

HIMPROV9.22FR

FABRIQUÉ EN ESPAGNE

Manufacturas Gre, S.A. Aritz bidea n° 57

Belako industrialdea, apartado 69

48100 Munguia (Vizcaya) España

n° reg. Ind. 48-06762



Piscine paroi en acier.

Avant de procéder au montage, veuillez lire attentivement les pages d'instructions relatives à tous les composants du kit. Conserver pour consultations ultérieures.

Vidéos de montage sur nos site web.

Photos et images non contractuelles.

#1 03 - 04
Conseils
de sécurité.

#2 05 - 08
Préparation
du terrain.

#3 09 - 11
Éléments.

#4 12 - 27
Installation.

#5 28 - 29
Entretien
et utilisation.

#6 30
Accessoires.

31

Garantie.

Veillez conserver cette page
pour futures demandes de SAV et/
ou dévolutions.

Conseils de sécurité.

Avant d'installer et d'utiliser, la piscine, veuillez lire attentivement, assimiler et respecter toutes les informations contenues dans cette notice d'utilisation. Ces avertissements, instructions et consignes de sécurité portent sur certains des risques usuels associés aux loisirs aquatiques, mais ils ne peuvent pas couvrir la totalité des risques et dangers dans tous les cas. Faites toujours preuve de prudence, de discernement et de bon sens lors des activités aquatiques. Conservez ces informations afin de pouvoir vous y référer ultérieurement.

Sécurité des non-nageurs :

Une surveillance attentive, active et continue par un adulte compétent des enfants qui ne savent pas bien nager et des non-nageurs est requise en permanence (en gardant à l'esprit que le risque de noyade est le plus élevé pour les enfants de moins de cinq ans).

- Désignez un adulte compétent pour surveiller le bassin à chaque fois qu'il est utilisé.
- Il convient que les enfants qui ne savent pas bien nager ou les non-nageurs portent des équipements de protection individuelle lorsqu'ils utilisent la piscine.
- Lorsque le bassin n'est pas utilisé ou est sans surveillance, retirez tous les jouets de la piscine et ses abords afin de ne pas attirer les enfants vers le bassin.

Dispositifs de sécurité

- Il est recommandé d'installer une barrière (et de sécuriser toutes les portes et fenêtres, le cas échéant) afin d'empêcher tout accès non autorisé à la piscine.
- Les barrières, couvertures, alarmes de piscines ou dispositifs de sécurité similaires sont des aides utiles, mais ils ne remplacent pas la surveillance

continue par un adulte compétent.

Équipements de sécurité

- Il est recommandé de garder du matériel de sauvetage (une bouée, par exemple) près du bassin.
- Gardez un téléphone en parfait état de marche et une liste de numéros d'urgence à proximité du bassin.

Sécurité d'emploi de la piscine

- Incitez tous les utilisateurs, en particulier les enfants, à apprendre à nager.
- Apprenez les gestes qui sauvent (réanimation cardiopulmonaire) et remettez régulièrement à jour vos connaissances. Ces gestes peuvent sauver une vie en cas d'urgence.
- Expliquez aux utilisateurs de la piscine, enfants inclus, la procédure à suivre en cas d'urgence.
- Ne plongez jamais dans un plan d'eau peu profond, sous peine de blessures graves ou mortelles.
- N'utilisez pas la piscine sous l'emprise d'alcool ou de médicaments susceptibles de réduire votre capacité à utiliser la piscine en toute sécurité.
- Si la piscine est recouverte d'une couverture, retirez-la entièrement de la surface de l'eau avant d'entrer dans le bassin.
- Traitez l'eau de votre piscine et instaurez de bonnes pratiques d'hygiène afin de protéger les utilisateurs des maladies liées à l'eau. Consultez les consignes de traitement de l'eau données dans la notice d'utilisation.
- Stockez les produits chimiques (produits de traitement de l'eau, de nettoyage ou de désinfection, par exemple) hors de portée des enfants.
- Il est obligatoire d'afficher les pictogrammes fournis dans une position visible à moins de 2 m de la piscine.
- Placez les échelles amovibles sur une surface horizontale.



ATTENTION

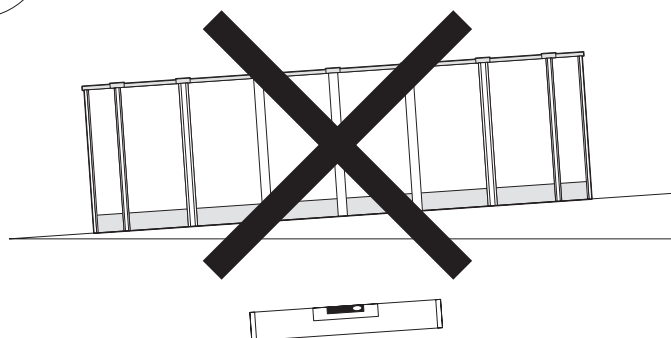
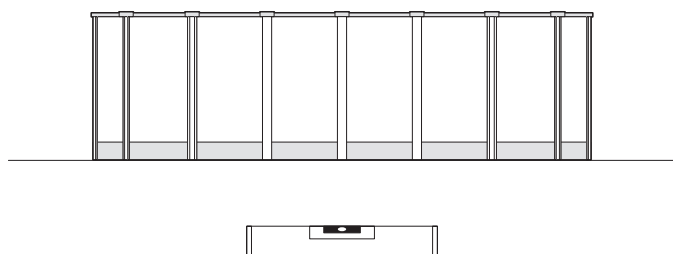
Tout appareil électrique alimenté en 220 V doit être situé au moins à 3,50 m du bord du bassin. L'appareil doit être branché sur une prise de courant avec prise de terre, protégé par un interrupteur différentiel (RCD) avec un courant de fonctionnement résiduel assigné qui n'excède pas 30 mA. À lire attentivement et à conserver pour consultation ultérieure.

En cas de problème... Nous consulter!

SERVICE APRES VENTE :

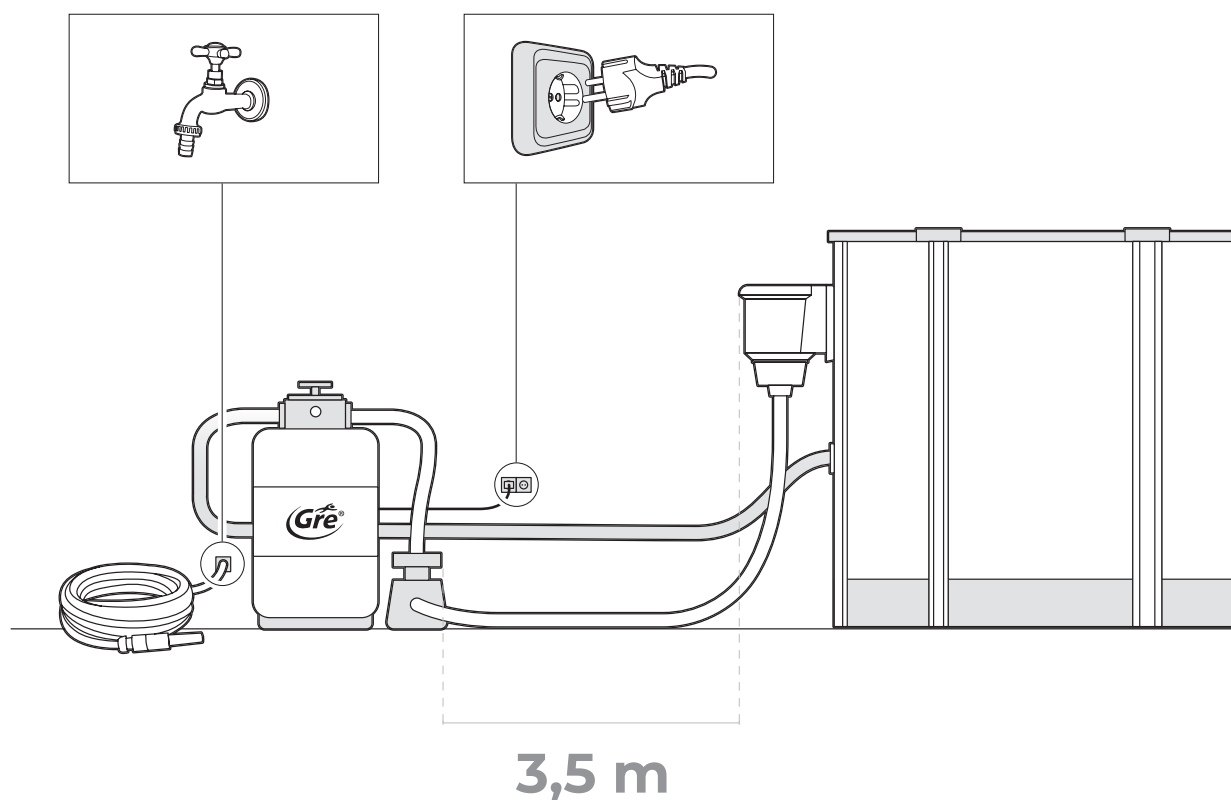
www.grepool.com/fr/apres-vente

OK



#2

Préparation du terrain.



Lieu d'emplacement

Nos piscines sont conçues pour être installées directement sur le sol et pour un usage familial en plein air. Le sol doit être ferme, lisse et parfaitement horizontal.

N'oubliez pas: 1000 l. = 1m³ = 1000Kg

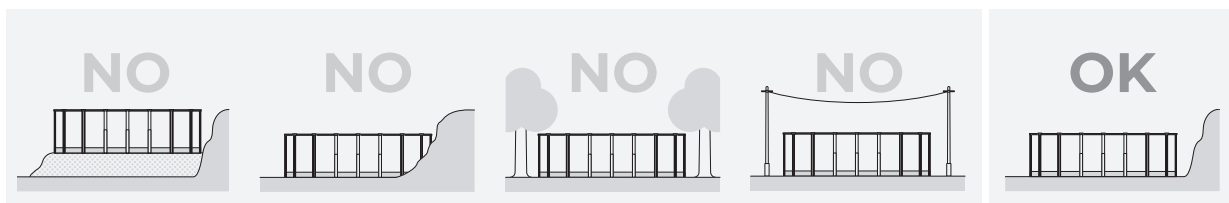
N'utilisez pas de matériaux en caoutchouc ou similaires, ni ceux dans lesquels la tôle peut stagner.

Recommandations pour choisir le meilleur emplacement pour votre piscine

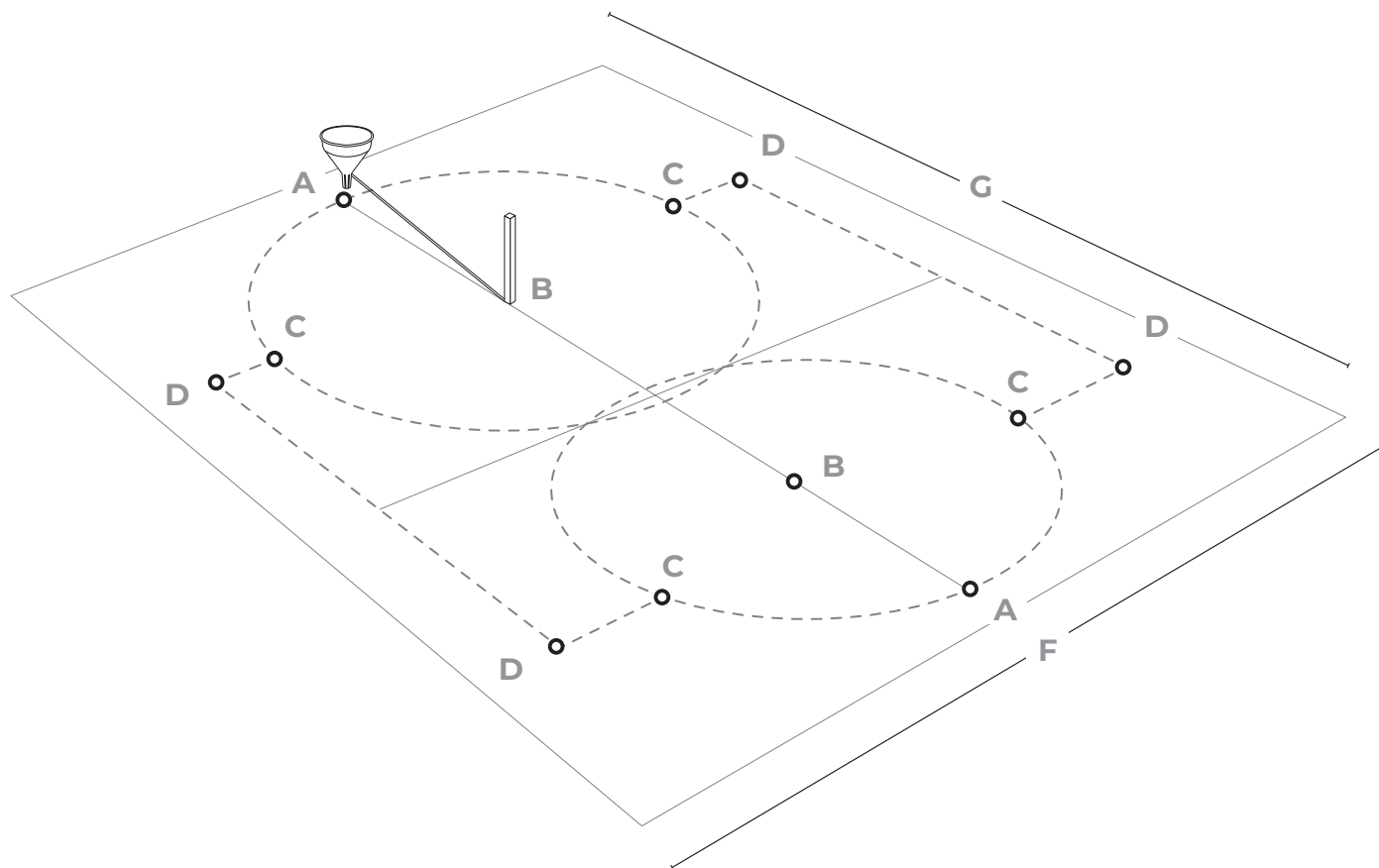
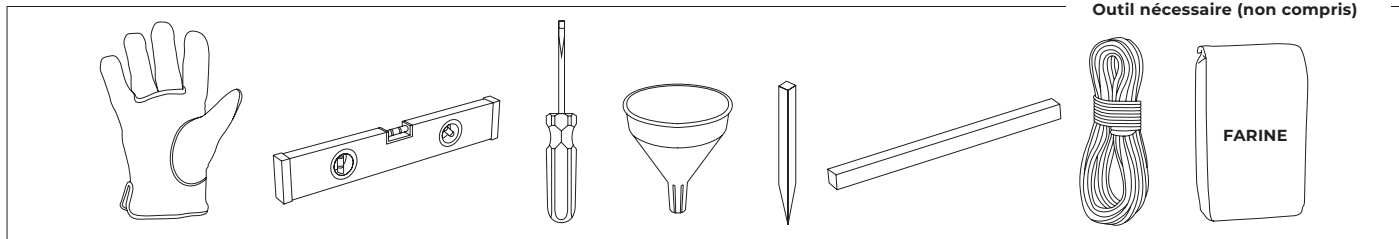
- Choisissez un endroit où vous devrez creuser le moins possible pour niveler terrain.
- Zone où en cas de pluie, il ne se produira pas d'inondation.
- Qu'il n'y ait aucune connections souterraines (eau, gaz, électricité, ...).

- Ne pas installer sous des lignes électriques.
- Protégé du vent et sans arbres puisque le pollen et les feuilles peuvent contribuer à salir l'eau de la piscine.
- Zone ensoleillée, où il y a le plus de soleil dès le matin.
- Près d'une prise électrique, sortie d'eau et égouts.

NE PAS JAMAIS FAIRE LE MONTAGE SUR: Un terrain en pente, dénivelé, sablonneux, avec pierres ou meuble.



2.1



Marquer la zone d'installation :

Une fois choisie la zone d'emplacement de la piscine (qui doit être parfaitement nivelée) nous procéderons au marquage.

Pour cela, vous avez deux options:

→ Préparer une plateforme en béton (ciment, etc.) de la mesure nécessaire selon les dimensions de votre piscine.

→ Directement sur le terrain:

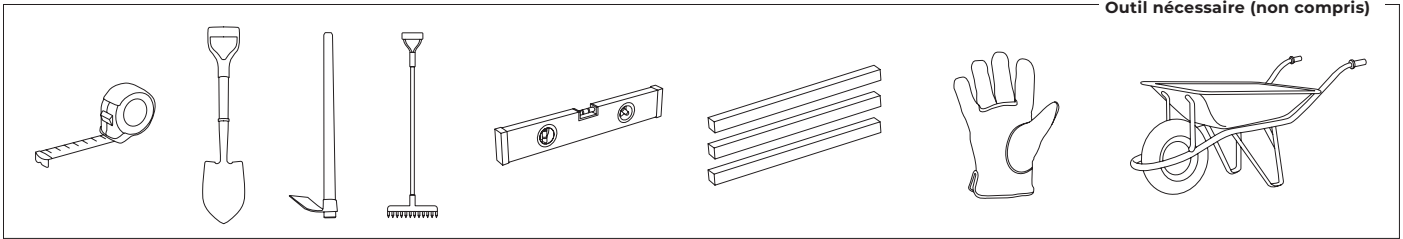
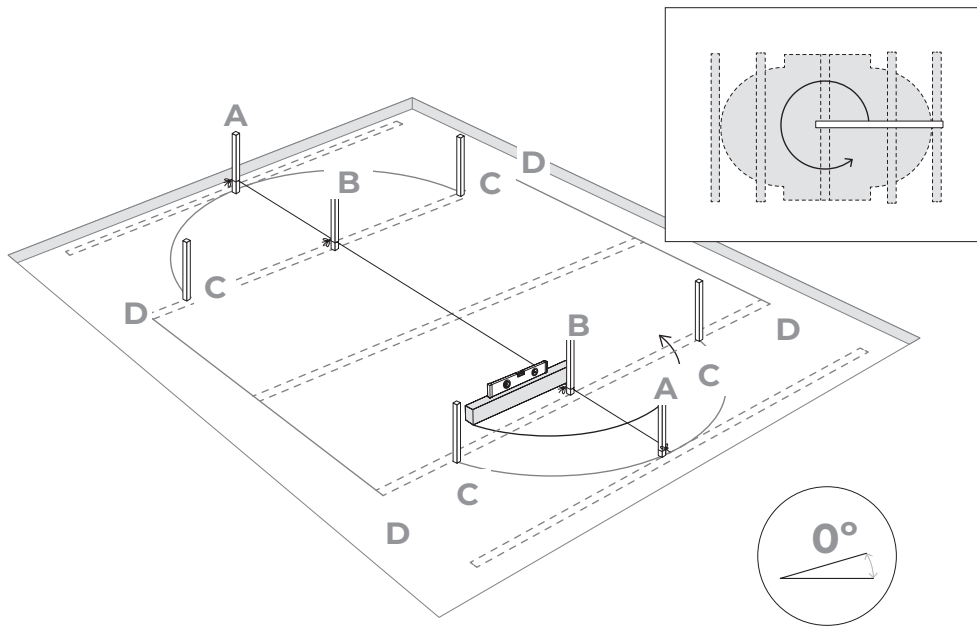
Marquer le terrain en s'aidant de pieux en bois, tournevis, entonnoir (ou bouteille en plastique), farine ou chaux et une corde.

Il est conseillé de niveler la surface totale nécessaire avant le marquage (qui doit rester centré dans le rectangle correspondant au modèle de la piscine) pour que le montage soit plus commode.

Surface nécessaire

			A-A	A-B=B-C	C-D	D-D
	10,00 x 5,50 m.	10,40 x 6,70 m.	9,93 m.	2,750 m.	0,445 m.	4,87 m.
	9,15 x 4,70 m.	9,55 x 5,90 m.	9,01 m.	2,350 m.	0,445 m.	4,87 m.
	8,00 x 4,70 m.	8,50 x 5,90 m.	7,88 m.	2,350 m.	0,445 m.	3,75 m.
	7,30 x 3,75 m.	7,70 x 4,95 m.	7,23 m.	1,875 m.	0,445 m.	3,75 m.
	6,10 x 3,75 m.	6,50 x 4,95 m.	6,11 m.	1,875 m.	0,445 m.	2,62 m.
	5,00 x 3,00 m.	5,40 x 4,20 m.	5,10 m.	1,500 m.	0,445 m.	2,62 m.

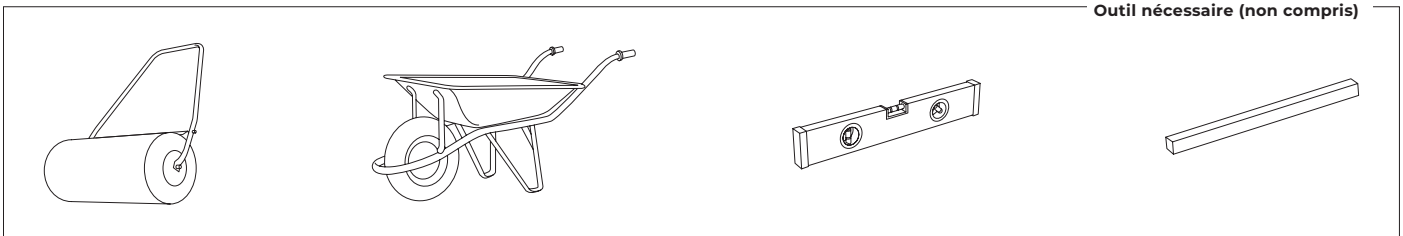
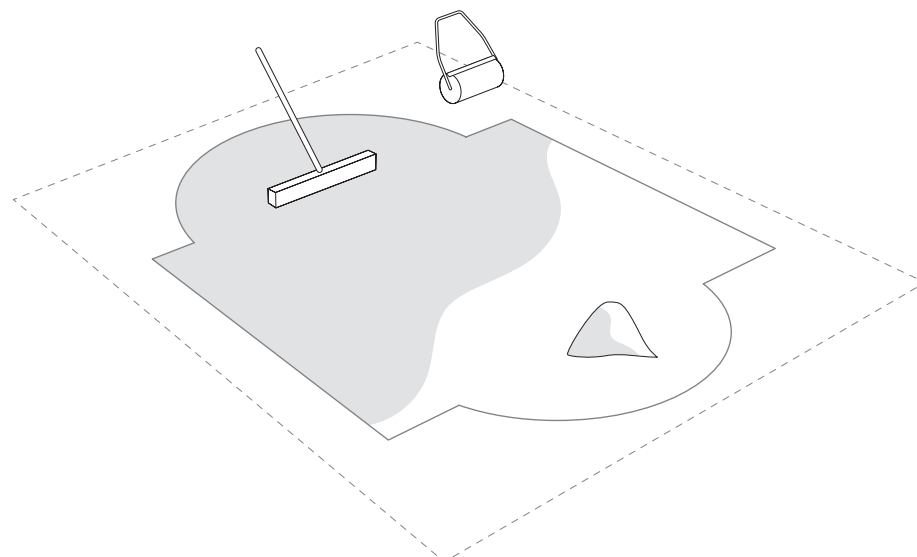
2.2

**Outil nécessaire (non compris)****Niveler:**

Dans le cas de nivellement du terrain, ne jamais rajouter de terre aux endroits où il en manque, toujours creuser aux endroits où il y en a en trop. Ainsi, nous garantirons la stabilité du terrain, sa fermeté. Dans tous les cas, éliminez toutes les herbes, racines, pierres, etc... Le procédé de nivellement du terrain est très important, accordez lui le temps et l'attention nécessaires pour que votre piscine soit parfaitement installée sur le terrain choisi et cela évitera des problèmes.

Comment niveler: à l'aide d'une longue règle de maçon (aluminium ou bois) et d'un niveau, niveler le terrain en formant des rectangles (ou carrés), en plaçant cette règle dans la zone choisie et propre. Lorsque toutes les zones seront de niveau et que la terre en surplus aura été enlevée, vous pourrez remplir les petites zones qui restent à niveler (avec de la terre propre ou du sable) mais toujours en recomplantant et re-nivelant par la suite. Il est important que la zone d'installation soit bien tassée et ferme pour que le terrain ne s'enfonce pas lorsque la piscine sera remplie d'eau. Consultez un professionnel, jardinier, etc.

2.3

**Outil nécessaire (non compris)****Finition:**

Sur le terrain propre et nivelé, répartir une fine couche (max.1 cm) de sable tamisé.

L'arroser et le compacter (avec un rouleau de jardin). Vérifier qu'il soit bien nivelé.

Ne pas utiliser le sable pour niveler le terrain. La finition doit être parfaite.

#3

Éléments.

Avant de commencer le montage prenez et séparez les différents éléments qui constituent votre piscine.

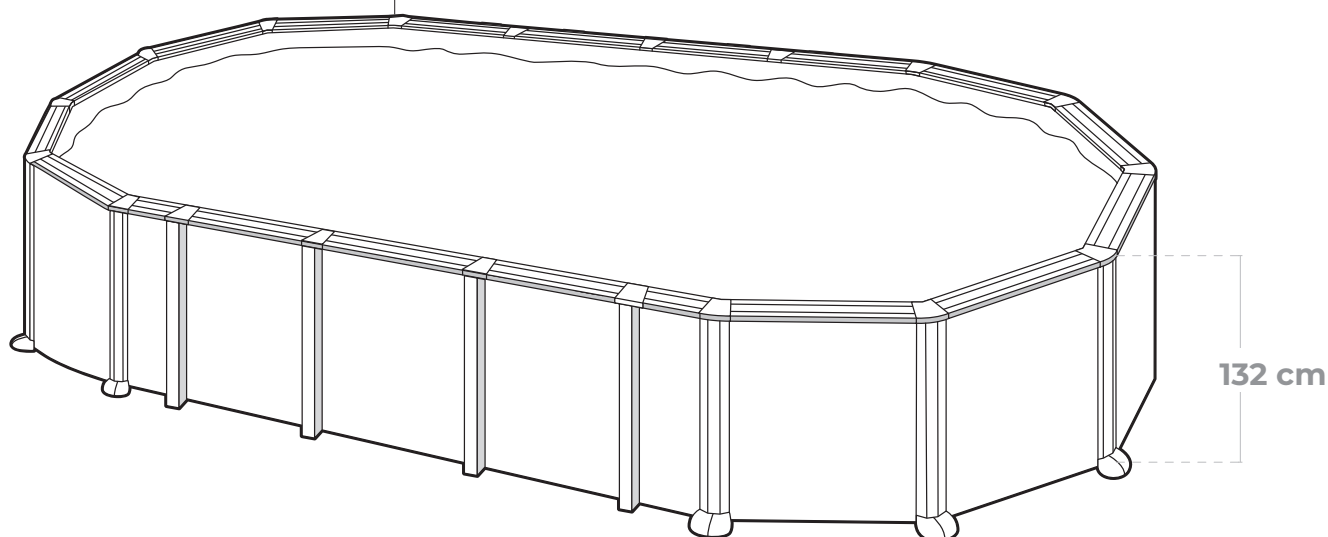
De même procédez au montage de l'échelle et de l'épurateur (suivre leurs instructions d'installation et d'utilisation). Il faut signaler au service après-vente si le kit est incomplet (pièces manquantes), et ce, dans un délai maximum de 15 jours à partir de la date d'achat de

la piscine. Si cette condition n'est pas respectée, la garantie ne sera pas valide.

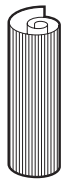
Quels que soient les matériaux utilisés pour la construction de la piscine, les surfaces accessibles doivent être régulièrement contrôlées afin d'éviter les blessures.



TPL & TP



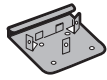
Éléments.



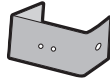
CH



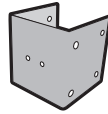
L LINER
PVC



PU
(KITENV)



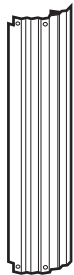
PEU
(KITENV)



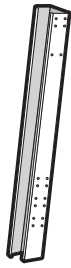
PEU2
(KITENV)



PVI335
KIT - V



PV
PLV



PG
KIT - G

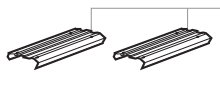


CN
SANGLES



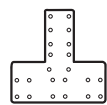
PCF
PC-BAG

PI
PC-BAG

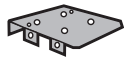


MARGELLE ZR MARGELLE ZC
ZR ZC

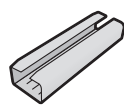
MARGELLE PLY
(large mm)
S = 705 mm X = 820 mm M = 1095 mm
l = 1145 mm L = 1330 mm



PEAO
(KIT4PEAO)



PER
(KITENV)



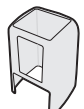
PIPC
PC-BAG



TPL & TP KIT TPL TP
pag. 25



B1
PIPIGP



B2
(KITENV)



TM69
PIOGP



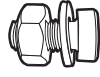
TC
(KITENV)



T
(KITENV)



TI
(KITENV)



TV
(KITENV)



TM6
(KITENV)



TM640
(KITENV)



TPVCP
PROTECTEUR
(KITENV)



TPVC
(KITENV)



EM2
PEBASEL



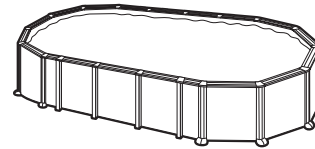
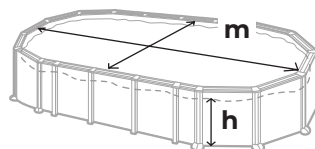
EM1
PBL



PLATE (AP)
KITAleta



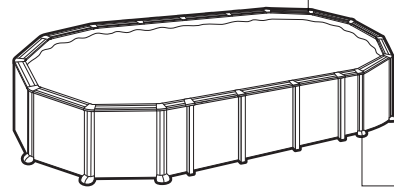
m³



132 cm

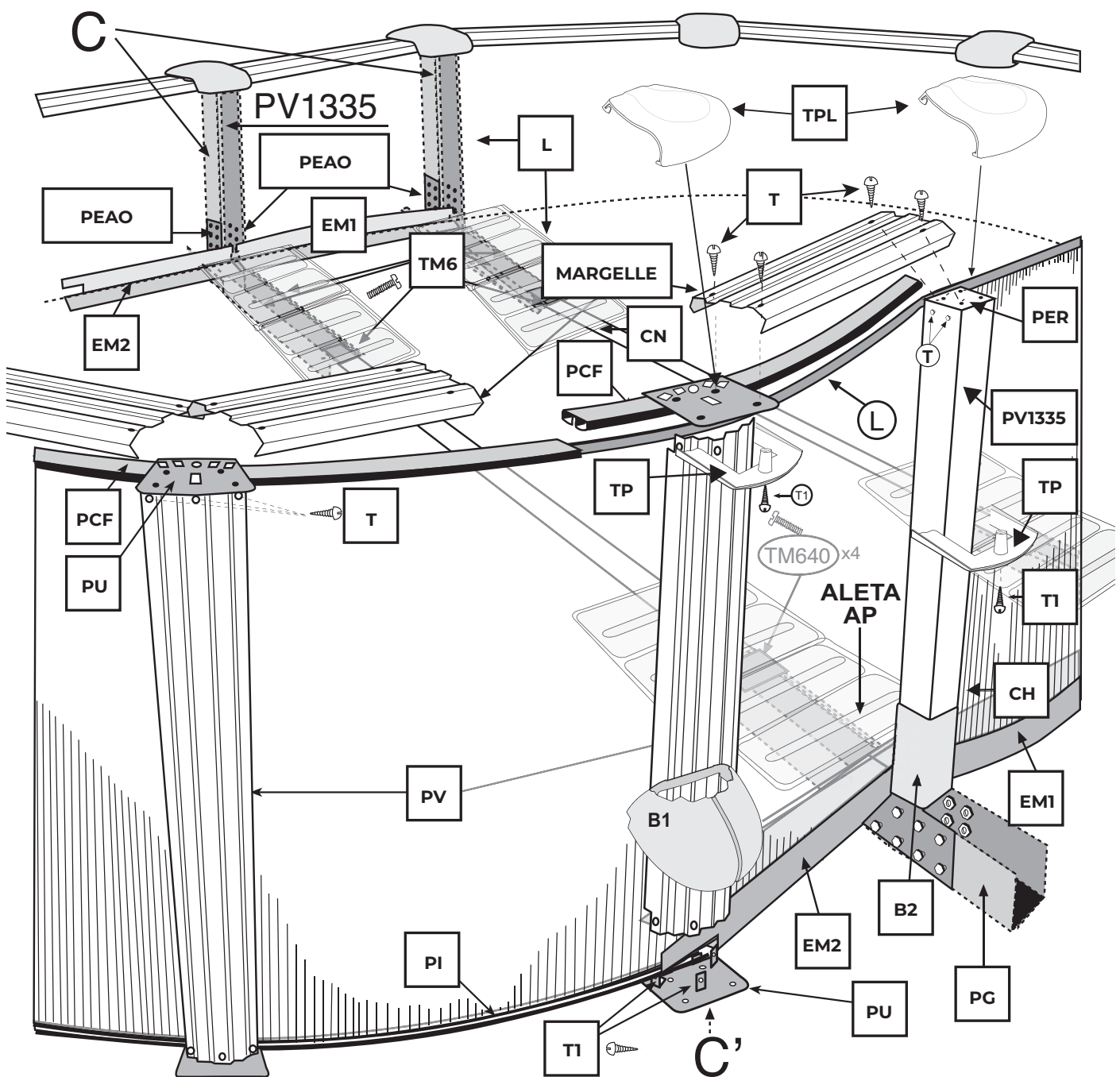
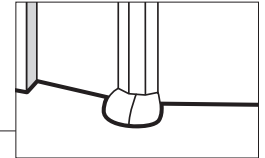
	10,00 x 5,50 m	9,15 x 4,70 m	8,00 x 4,70 m	7,30 x 3,75 m	6,10 x 3,75 m	5,00 x 3,00 m
AP	16	16	12	12	8	8
B1	16	12	12	12	12	12
B2	8	8	6	6	4	4
CH	1	1	1	1	1	1
CN	4	4	3	3	2	2
EM1	6	6	4	4	2	2
EM2	4	4	4	4	4	4
LINER - L	1	1	1	1	1	1
PCF	19	17	15	13	12	10
PEAO	16	16	12	12	8	8
PER	8	8	6	6	4	4
PEU	8	8	6	6	4	4
PEU2	16	16	12	12	8	8
PG	8	8	6	6	4	4
PI	16	12	12	12	12	12
PIPC	14	10	10	10	10	10
*MARGELLE ZC	14L	10L	10L	10M	10M	10X
MARGELLE	4S	4S	4S	4S	4S	4S
	+	+	+	+	+	+
	6M	6M	4M	4M	2M	2M
PU	32	24	24	24	24	24
PV	16	12	12	12	12	12
PVI335	8	8	6	6	4	4
TI	24	20	18	18	16	16
T	224	184	168	168	152	152
TC	32	32	32	32	32	32
TM6	48	48	36	36	24	24
TM640	16	16	12	12	8	8
TM69	32	32	24	24	16	16
TPL&TP	24	20	18	18	16	16
TPVC	1	1	1	1	1	1
TPVCP	2	2	2	2	2	2
TV	368	368	27	276	184	184
↕	9,90 x 5,55 m	9,01 x 4,65 m	7,90 x 4,65 m	7,25 x 3,75 m	6,10 x 3,75 m	5,09 x 3,00 m
↓ h	1,17 m	1,17 m	1,17 m	1,17 m	1,17 m	1,17 m
m ³	56,11	43,59	37,47	28,21	23,28	15,88

⊕	10,00 x 5,50 m	9,15 x 4,70 m	8,00 x 4,70 m	7,30 x 3,75 m	6,10 x 3,75 m	5,00 x 3,00 m
👤	2-3	2-3	2-3	2-3	2-3	2-3
⌚	11h	11h	10h	9h	8h	7h



TPL&TP

B1



#4

Installation.

Il est indispensable de suivre ces étapes pour un montage correct :

1. Dans la partie inférieure de la piscine, mettez seulement des rails dans la zone courbe (sur les arcs de cercle), la partie droite ne comporte pas de profilés. Les rails inférieurs sont courbes (PI) et ont un rabat (page 18). Dans la partie supérieure de la piscine seront emboîtés les rails flexibles (PCF), aussi bien dans la zone courbe que dans la zone droite (page 22).

2. Pour fermer la tôle (CH) à l'aide des vis (TC), la tête des vis doit rester à l'intérieur de la piscine, la rondelle et l'écrou borgne à l'extérieur (page 19). Serrez les vis sans déformer le matériau.

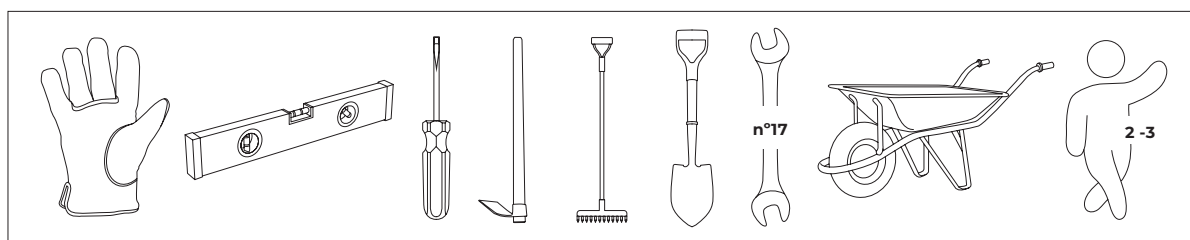
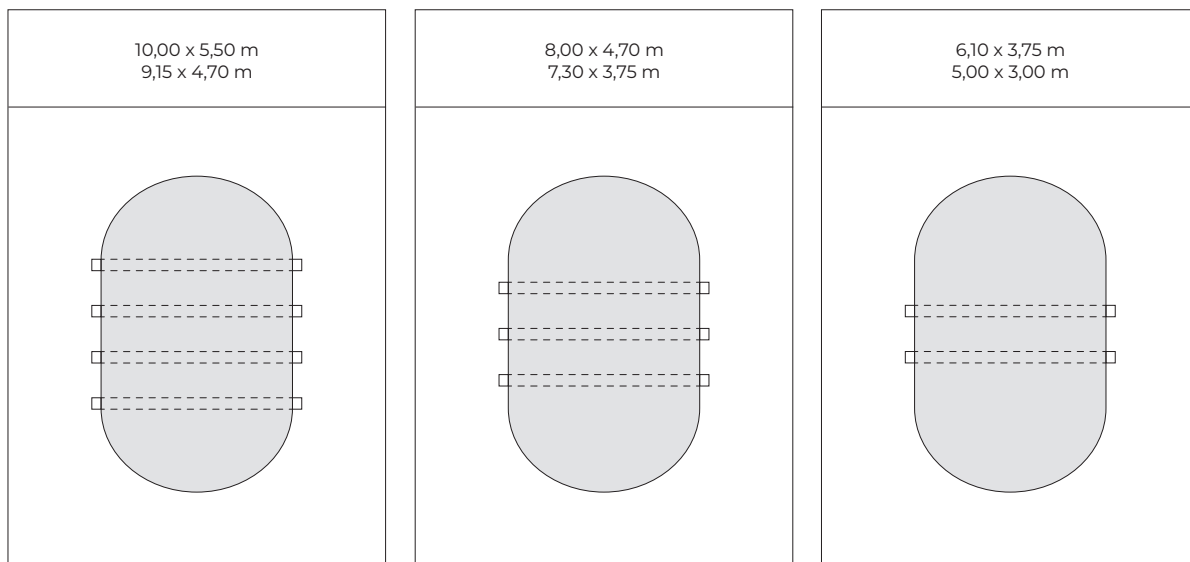


Important: le liner utilisée pour la fabrication de toutes nos piscines, est conçu pour être exposé à la chaleur et aux rayons ultraviolets pendant une longue période de temps.

Par conséquent, sous certaines conditions météorologiques et d'utilisation, les caractéristiques du liner peuvent varier légèrement. Le liner est fabriqué en PVC souple (thermoplastique). Les propriétés de ce matériau permet un montage optimal lorsque la température extérieure se situe entre 20 ° C et 25 ° C.

Remarque: si la température est trop basse, le liner devient rigide et retrécie. Si la température est trop élevée, le liner devient trop flexible et élastique.

Tranchées selon le modèle:



4.1

Installation de la piscine:

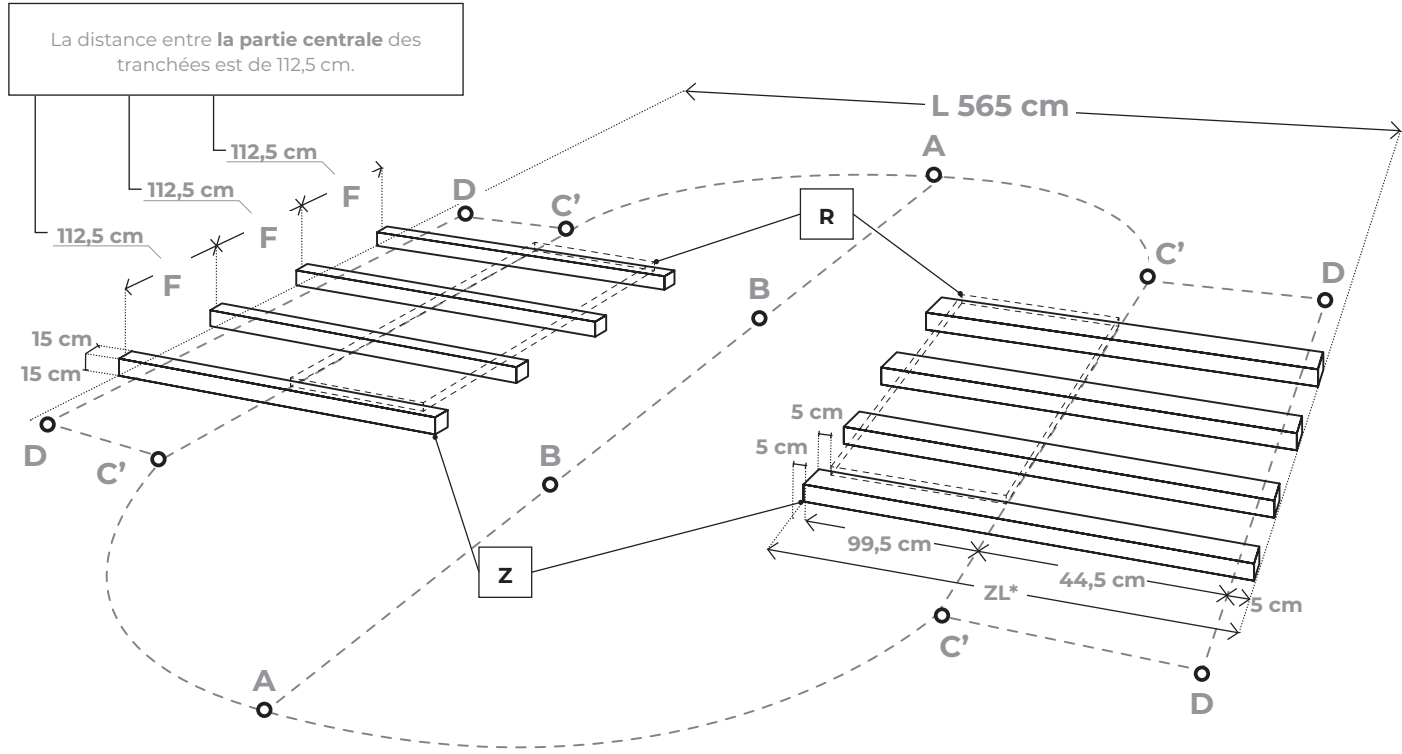
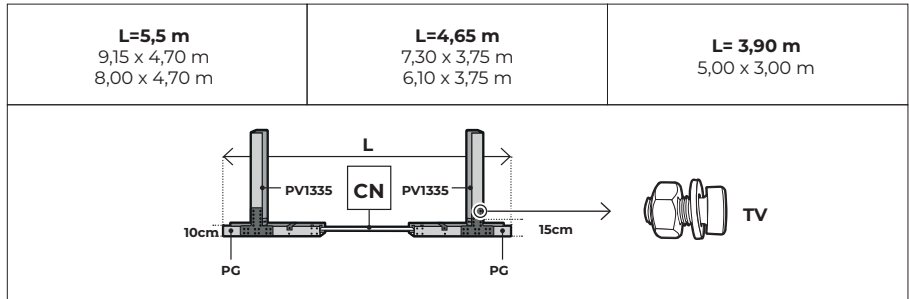
Nous vous conseillons de le faire à 2 ou plusieurs personnes et par une journée sans vent. Pour votre sécurité, il est très important d'utiliser des gants lors du montage de la piscine. **Tout ceci doit se faire sur un sol ferme et nivelé avant de creuser les fossés. Réalisation des fossés (Z) pour les colonnes (C) et les sangles (CN).**

RÉALISATION DES FOSSÉS (Z) POUR LES COLONNES (C) ET LES SANGLES (CN).

En fonction du modèle de votre piscine, effectuer les tranchées selon les schémas. Dimensions des tranchées : Z = Longueur / L x Largeur / 15 cm. X Profondeur / 15 cm. **Il est recommandé de mettre une dalle ou un carreau sous les colonnes.**

IMPORTANT (R): Au moment de réaliser les tranchées, vous devrez également creuser l'espace de forme rectangulaire réservé à l'emplacement des ALETA P (voir page 16), qui doivent être enterrées de 5 cms et fixées à leurs traverses respectives PG.

REF.	F- D	Z	C'- D
1000 x 550cm	915 x 470cm	80 cm	134 x 15 x 15 cm 44,5 cm
800 x 470 cm	730 x 375 cm	80 cm	134 x 15 x 15 cm 44,5 cm
610 x 375 cm	500 x 300 cm	80 cm	134 x 15 x 15 cm 44,5 cm



Exemple de la piscine de mesures 1000 x 550 cm ou 915 x 470 cm.
*ZL = (5 + 144 + 5 cm) = 154 cm

Z = Longueur x Largeur x Profondeur	1PV1335 + 1PG + 2PEAO + 2 PEU2				PEU2 PEU		ZL*
	1000 x 550 cm	915 x 470 cm	800 x 470 cm	730 x 375 cm	610 x 375 cm	500 x 300 cm	
154 x 15 x 15 cm	8	16	8	4 (374,5cm)	640 cm		
154 x 15 x 15 cm	8	16	8	4 (289,5cm)	555 cm		
154 x 15 x 15 cm	6	12	6	3 (289,5cm)	555 cm		
154 x 15 x 15 cm	6	12	6	3 (199,5cm)	465 cm		
154 x 15 x 15 cm	4	8	4	2 (199,5cm)	465 cm		
154 x 15 x 15 cm	4	8	4	2 (124,5cm)	390 cm		

4.2

MONTAGE DES COLONNES (C) :

Montez les 2 colonnes avec les pièces : 1PV1335 + 1 PG + 2 PEAO + 2 PEU2 à l'aide des vis TV.

Nota: les écrous doivent toujours être placés vers la partie intérieure. Tout ceci doit se faire sur un sol ferme et nivelé avant de creuser les fossés. Il est important de faire le montage de ces parties dans un espace vaste et nivelé pour une plus grande commodité.

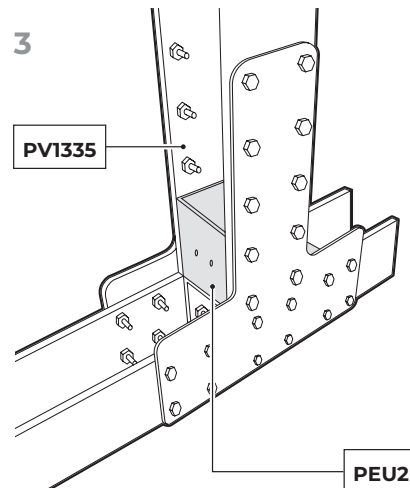
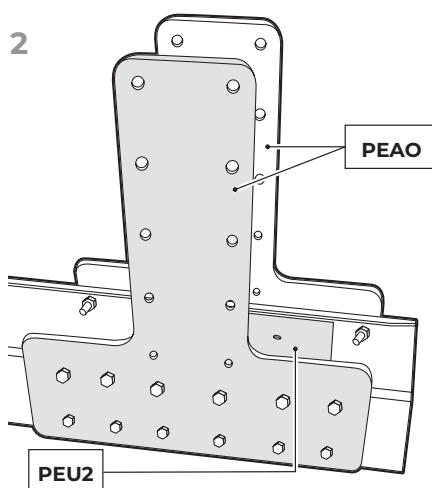
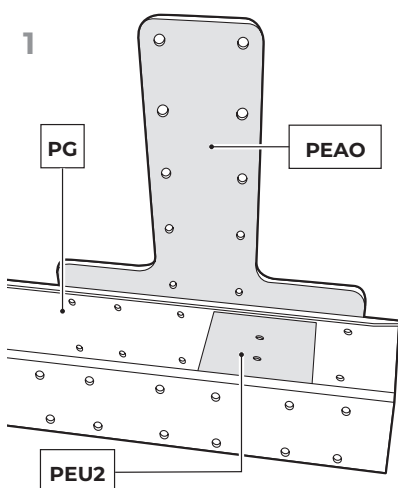
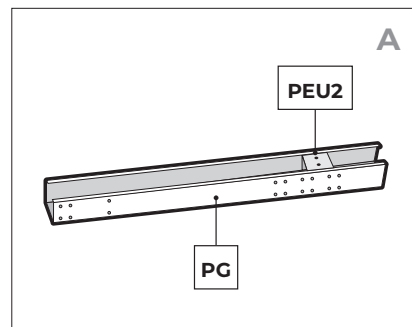
1- Placer la pièce PEU2 de sorte que les quatre trous présents sur chacun des côtés coïncident avec la deuxième et la troisième ligne de trous du PG (cf.

schéma 1b) et que le côté ayant deux trous reste sur la partie supérieure. Visser les TV une fois les pièces PEAO placées.

2- Visser 1 pièce PEAO sur chaque côté de la traverse PG (à l'aide de vis TV et de la clé N° 13).

3- Placer l'autre pièce PEU2 sur la partie inférieure intérieure du PV1335. Fixer la colonne PV1335 à la traverse PG à l'aide de vis TV à travers les PEAO.

(Repetez ce processus pour la traverse PG et la colonne PV1335 de l'autre extrémité).



4.3

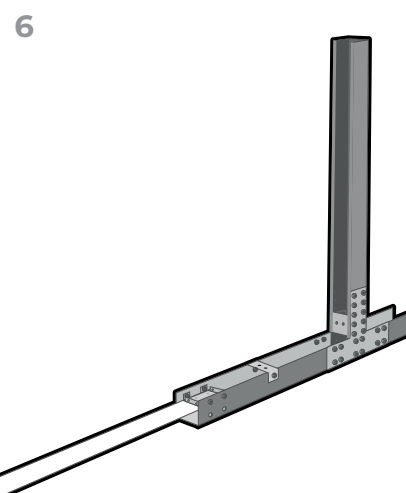
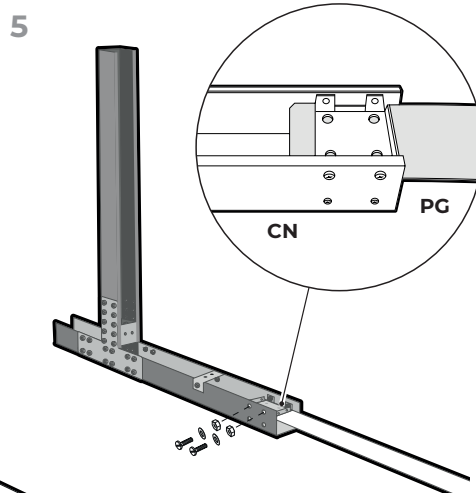
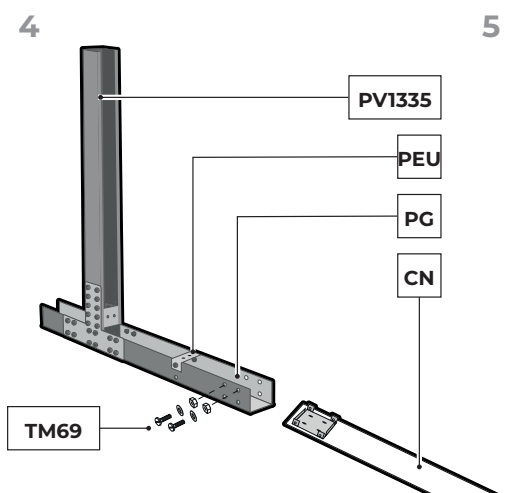
MONTAGE DES SANGLES METALLIQUES (CN) AUX COLONNES (C).

4- Visser la pièce PEU aux deux trous supérieurs au centre de la pièce PG :

TM69 (bien serrés). Refaire de même pour chaque sangle (CN) suivant le modèle de la piscine.

5- Visser l'extrémité de chaque sangle (CN) aux deux trous supérieurs de l'extrémité de chaque PG avec les 4 vis TM6 et 2 écrous chacune

6- Finalement, visser les autres extrémités des sangles à l'extrémité correspondante du PG de la colonne C.



4.4

EMPLACEMENT DE LA STRUCTURE

TRÈS IMPORTANT : en introduisant la structure montée (toutes les 2 colonnes avec la sangle, suivant le modèle de la piscine), il faudra mettre des cales, afin que les colonnes soient au même niveau que le sol, avant et après avoir couvert le fossé. Il est recommandé de poser des carreaux sous les colonnes (pour une plus grande résistance quand on remplira la piscine).

Il faudra unir les structures montées auparavant (2 colonnes + 1 courroie) entre elles avec des éque-

rres métalliques centrales EM1. Ceci permettra de connaître la distance entre les tranchées à creuser suivant le modèle de la piscine et la longueur réelle des tranchées. Avec ces données vous pourrez creuser les tranchées sur le terrain.

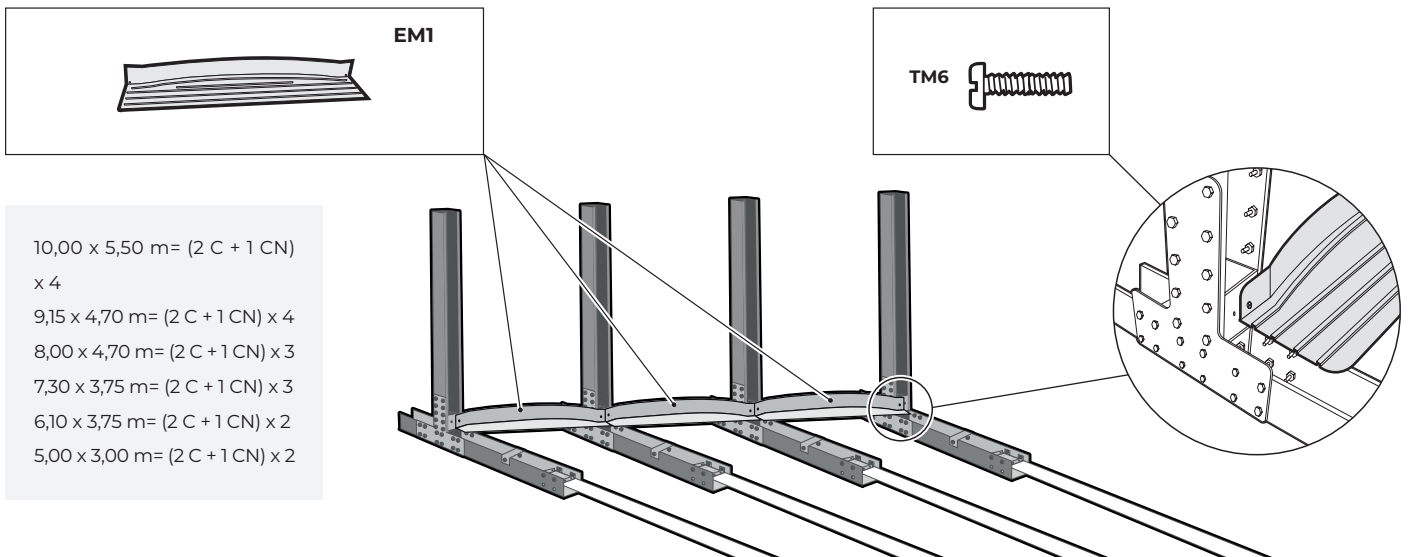
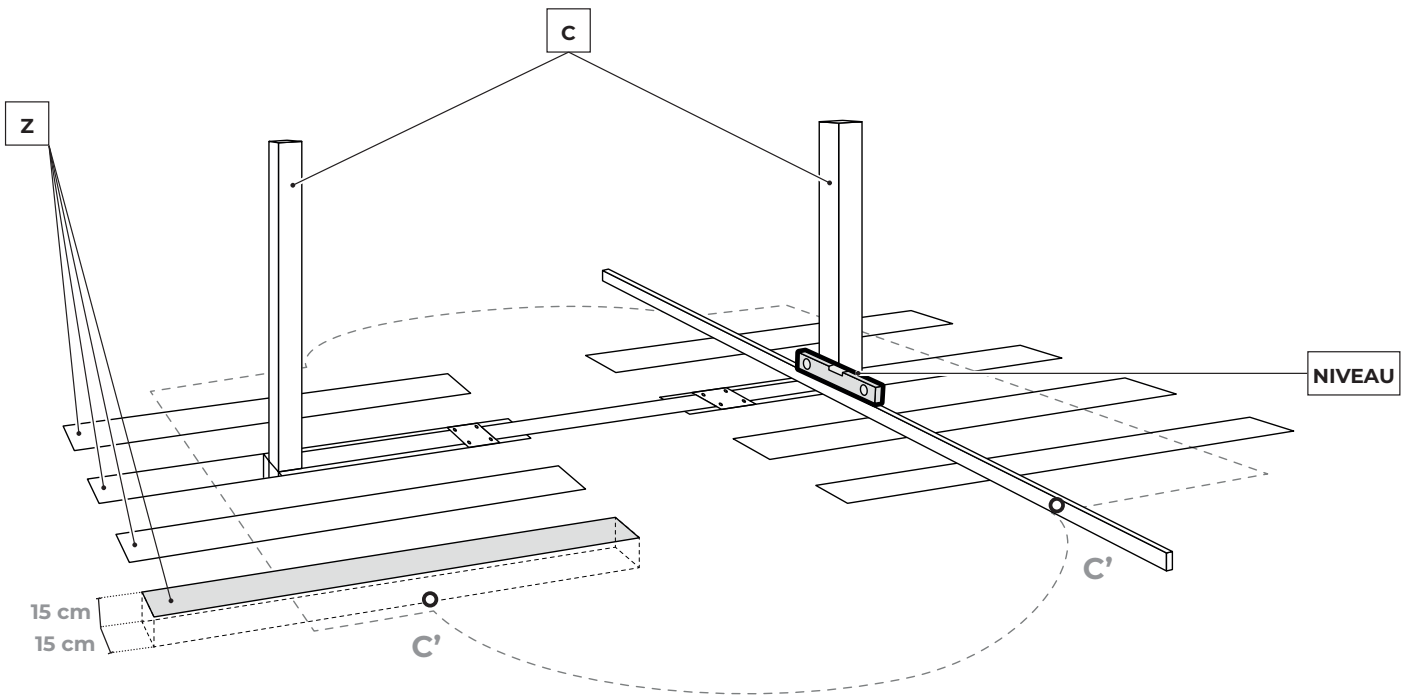
N'oubliez pas d'enlever les équerres EM1 avant mettre les structures individuelles (2 colonnes C et 1 courroie CN) dans les tranchées correspondantes.

- Présenter et installer dans le fossé la structure montée (sans les ailettes AP ni les équerres EM1). Contrôler les niveaux.

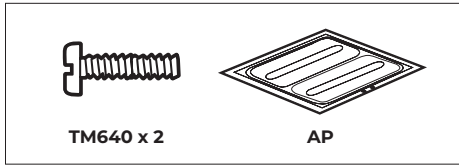
- Remplir le fossé avec de la terre, compacter et contrôler le niveau des colonnes (elles doivent être bien nivelées).

C'est très important que la structure soit de niveau (vérifier également avec les équerres EM1). Le dessus des Ailettes de pression (AP) doit être au ras du sol et parfaitement horizontal. (Enterrées).

Nota : Si l'on ne respecte pas les contrôles de niveau des colonnes C, les ailettes AP, les sangles CN et les équerres EM1, la piscine ne sera pas montée correctement.



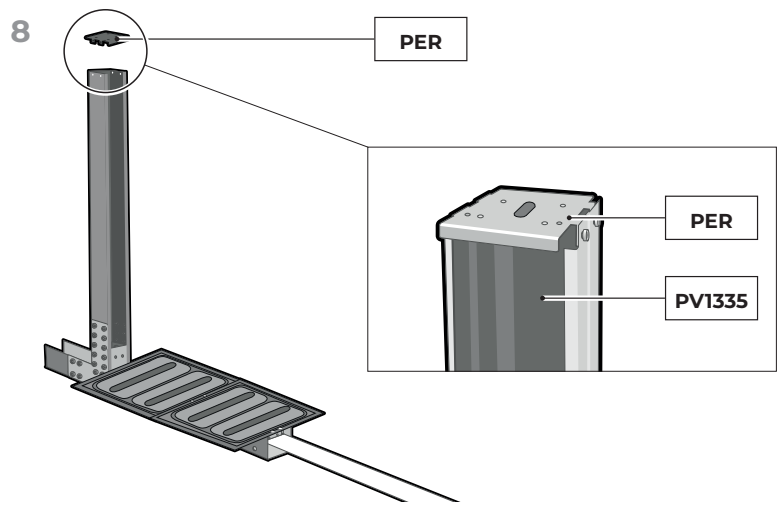
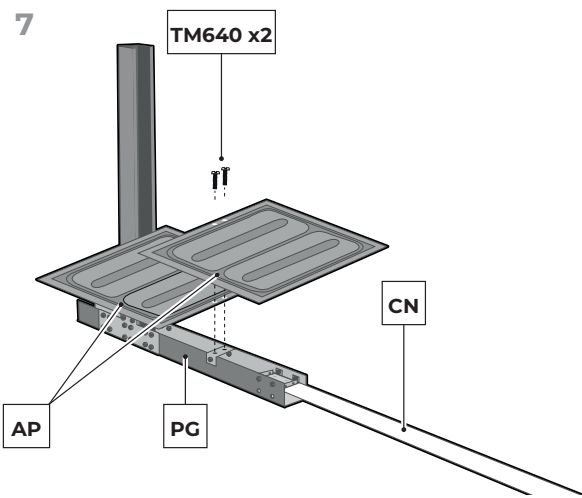
4.5

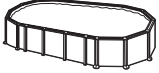

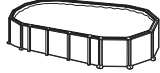



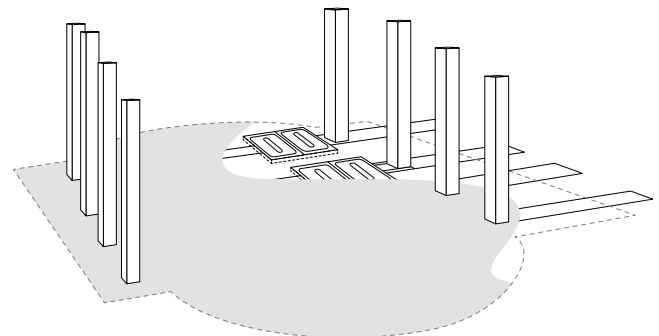
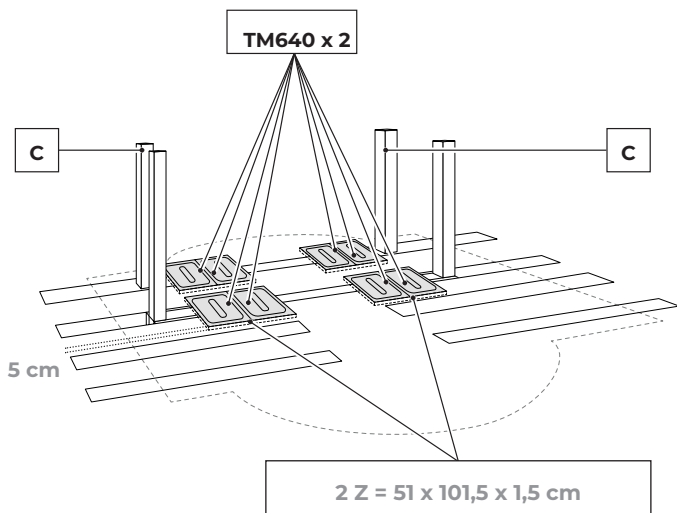
INSTALLATION DES COUVERTURES POUR TRAVERSE

7- Mettre l'Ailette AP en faisant coïncider ses 2 orifices avec les 2 orifices de la pièce PEU. Puis placer l'autre Ailette AP et les fixer avec 2 vis TM640. (Mettre les ailettes AP, après avoir introduit les supports montés dans la fosse préparée auparavant).

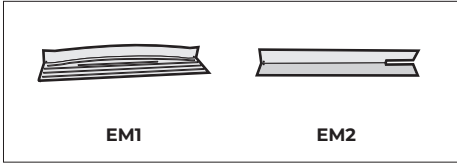
8- Fixer provisoirement (avec 2 vis T) dans la partie supérieure du PV1335 la pièce PER comme s'il s'agissait d'un couvercle, avec la languette tournée vers l'intérieur de la piscine, (pour aider à fixer la tôle à la zone centrale de la piscine). Il faudra lever un peu le PER lorsque vous mettrez la plaque (Page 19) pour que la pièce PER retienne la plaque (CH) à la partie supérieure.



	COUVERTURES AP 		COUVERTURES AP 
10,00 x 5,50 m	16 = 51 x 52 x 1,5 cm	7,30 x 3,75 m	12 = 51 x 52 x 1,5 cm
9,15 x 4,70 m	16 = 51 x 52 x 1,5 cm	6,10 x 3,75 m	8 = 51 x 52 x 1,5 cm
8,00 x 4,70 m	12 = 51 x 52 x 1,5 cm	5,00 x 3,00 m	8 = 51 x 52 x 1,5 cm



4.6



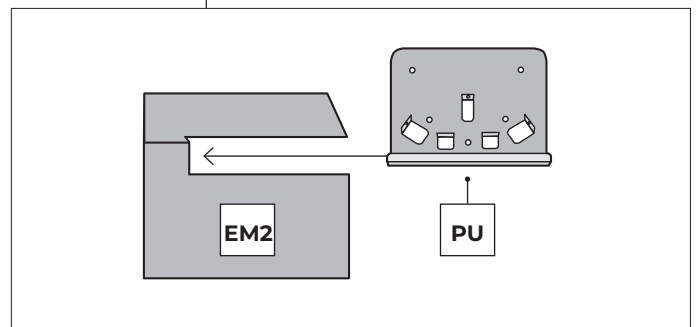
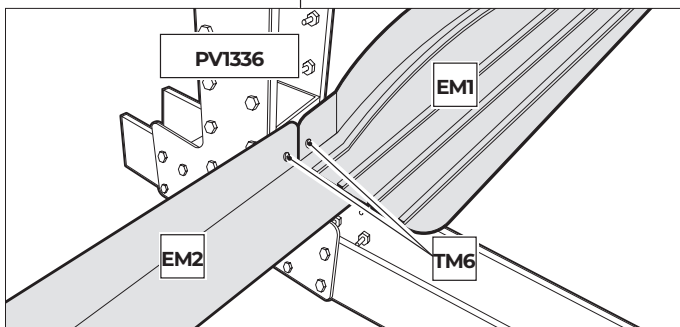
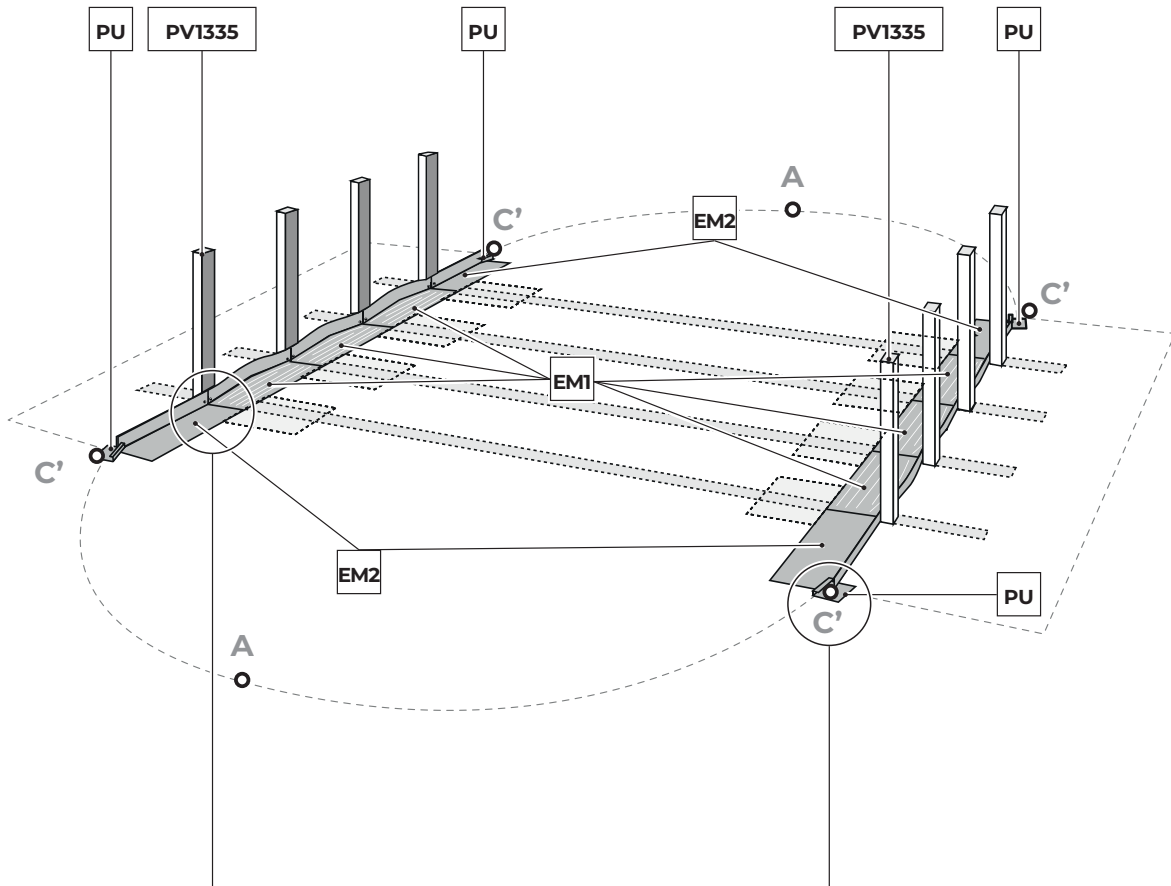
INSTALLATION DES EQUERRES METALLIQUES (EM1) - (EM2)

Nota: Toute la structure doit être enterrée parfaitement à niveau pour que les équerres soient au niveau du sol.

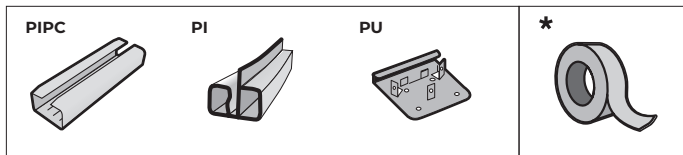
Les équerres métalliques centrales (EM1) se mettent dans la zone centrale (une moitié d'un côté et l'autre moitié de l'autre) et on les unit aux colonnes avec des vis TM6 aux pièces PEU (avec 2 écrous TRU chacune, voir page 15). La partie la plus large de l'équerre métallique est vers l'intérieur de la piscine et la partie la plus étroite à la verticale, pour pouvoir

la fixer à la pièce PEU. Après les avoir placées et vissées, placer les équerres métalliques extérieures (EM2) (2 gauches et 2 droites), avec des vis (T2) aux extrémités; les pièces d'union (PU) montées dans les rainures des équerres (EM2), orientées vers le début des extrémités de chaque demi circonférence (au point C').

	EM1	EM1
10,00 x 5,50 m	3+3	2+2
9,15 x 4,70 m	3+3	2+2
8,00 x 4,70 m	2+2	2+2
7,30 x 3,75 m	2+2	2+2
6,10 x 3,75 m	1+1	2+2
5,00 x 3,00 m	1+1	2+2



4.7



PROFILÉS INFÉRIEURS (PI) POUR PISCINES OVALES.

Placez les profils inférieurs (PI) de chaque demi-circonférence. Posez dans chaque profil une plaque de montage (PU). Dans les profils aux bouts il faut poser la plaque de montage justement à l'extrémité. Unissez les profils avec la pièce (PIPC) en laissant 1 cm de séparation entre eux.

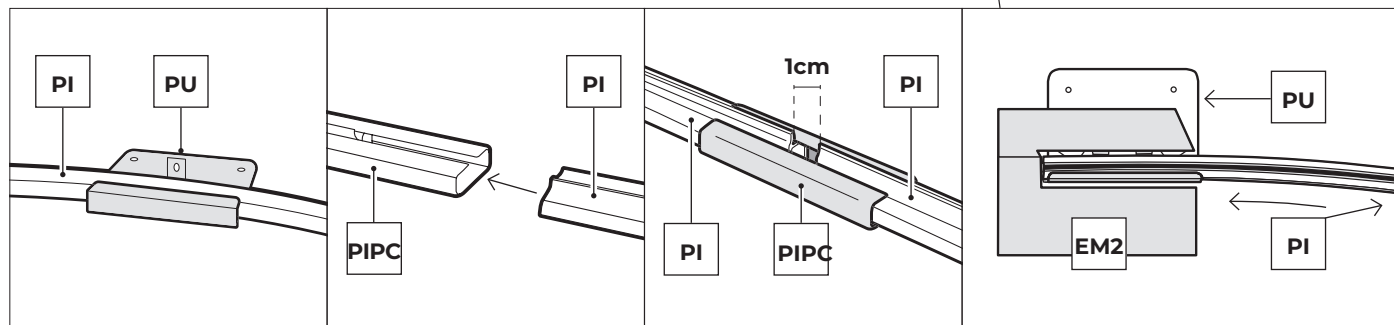
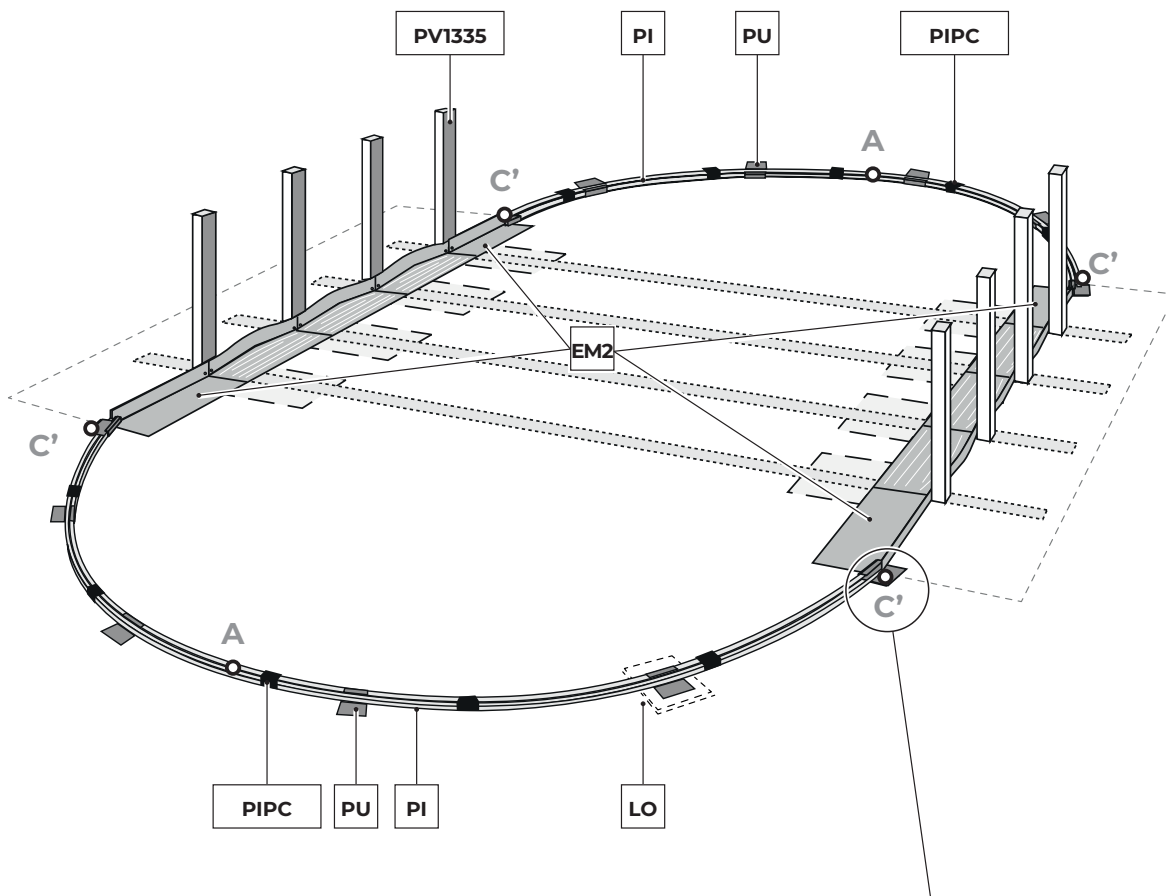
Important : Les deux arcs de cercle doivent être de la même longueur et distribution (égaux). Si en terminant l'installation de la tôle, vous voyez qu'elle ne correspond pas exactement à la longueur des arcs de cercle, vous devrez serrer davantage ou au contraire séparer les profilés inférieurs et toujours de la même façon sur les deux cercles.

Attention : (LO) Si le terrain n'est pas solide (béton, etc.), il est recommandé de mettre des carreaux ou un dallage enterré (au niveau du sol) sous chaque pièce PU pour éviter l'effondrement des profils verticaux (PV) sur le terrain avec le poids de l'eau.

Attention : Les pièces d'union PU ne doivent en aucun cas être fixés au sol par n'importe quel moyen, si cela se produit, vous prenez le risque de déchirer la piscine et de perdre automatiquement la garantie.

*** Utiliser du ruban isolant pour couvrir les pièces PU et PIPC sur la partie intérieure de la piscine afin d'éviter tout dommage sur le liner.**

1000 x 550 cm:	8 + 8 PU
915 x 470 cm:	6 + 6 PU
800 x 470 cm:	6 + 6 PU
730 x 375 cm:	6 + 6 PU
610 x 375 cm:	6 + 6 PU
500 x 300 cm:	6 + 6 PU



4.8

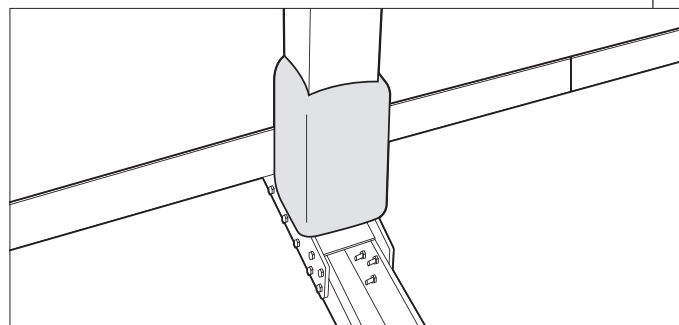
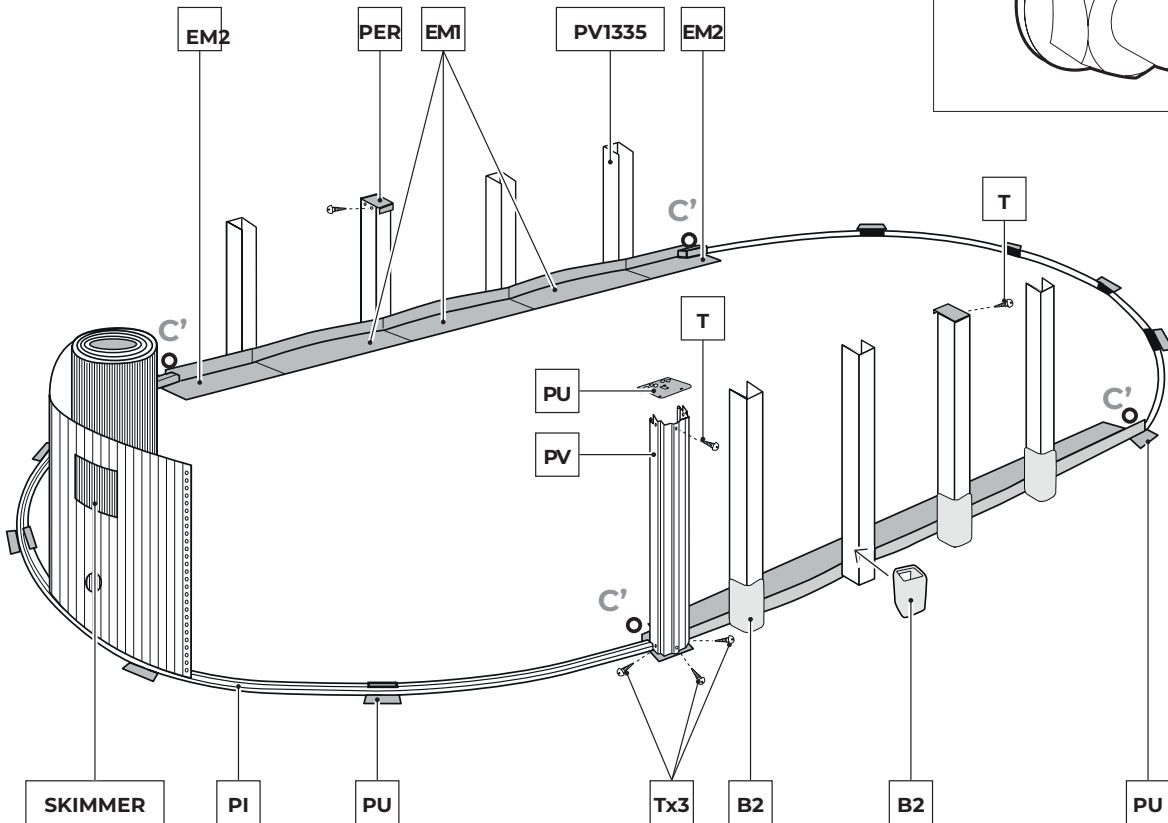
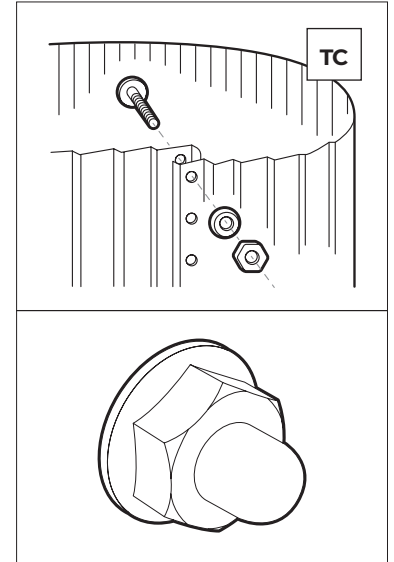
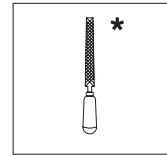
*** IMPORTANT! AVANT MONTAGE, ÉBAVURER, À L'AIDE D'UNE LIME ET DE PAPIER DE VERRE, L'ARÊTE DE LA PAROI (CH).**

Avant de placer la tôle CH : Introduire la pièce B2 par la partie supérieure de la pièce PV1335, jusqu'à ce qu'elle prenne appui sur la pièce PEA0. Refaire de même pour toutes les pièces PV1335.

Installation de la tôle : Poser la tôle (CH) verticalement sur un morceau de carton pour éviter de détériorer la surface préparée pour l'installation (s'assurer que la pièce percée du skimmer se trouve dans la partie supérieure de la paroi). **NE PAS DEPLIER COMPLETEMENT LA TOLE** car cela pourrait compliquer le montage. Emboîter le début, afin que la pièce percée du skimmer reste centrée sur une zone courbée (au milieu de la demi-circonférence), entre deux pièces d'union (PU). Dans les zones droites, fixer temporairement la tôle aux 4 poteaux verticaux (PV) des 4 extrémités (point C') avec 4 pièces d'union (PU), avec 3 vis chacun (T) au-dessous et une vis (T) au-dessus. Pour éviter la chute de la tôle dans la zone droite, fixez-la provisoirement avec 1 vis (T) des deux côtés par la zone centrale avec une pièce d'union (PER) à l'un des poteaux verticaux (PV1335).

Terminez tout le périmètre de la piscine avec la tôle et fermez avec les vis (les têtes des vis doivent être dans la partie intérieure de la piscine et la rondelle et l'écrou borgne dans la partie extérieure) (Serrez les vis en évitant de déformer le matériel). Si sur ce point l'on observait que la tôle est trop longue ou trop courte, intervenez sur les profilés de la zone courbe, en les reliant complètement entre eux et contre les équerres métalliques dans l'union de la zone courbée avec la zone droite. **ATTENTION :** en cas de besoin, couper les rails; la mesure exacte à couper devra être distribuée entre les deux demi-circonférences, c'est-à-dire qu'il faudra couper la moitié de la mesure d'un rail de la demi-circonférence droite et l'autre moitié d'un autre rail de la demi-circonférence gauche.

Avant de couper, vérifiez sur toute la circonférence de la piscine si la tôle est emboîtée dans la rainure de tous les RAILS de la zone courbe et qu'elle est bien appuyée aux équerres métalliques dans la zone droite. Découpez uniquement si la circonférence des profilés est trop grande pour pouvoir fermer la paroi d'acier même si les profilés sont joints.



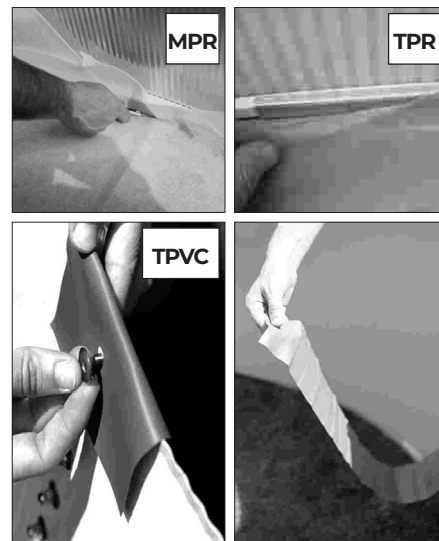
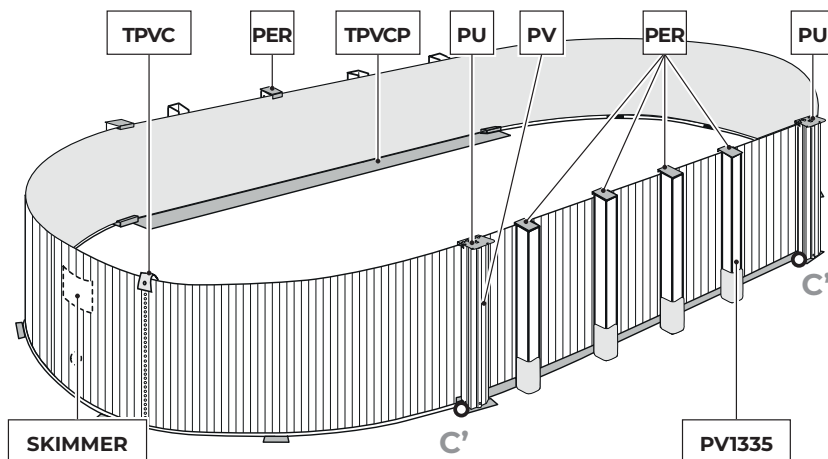
Au cas où une pièce PIPC coïncide avec une autre pièce PU, vous pouvez vous éliminer la pièce PIPC.

4.9

BANDES EN PVC DE PROTECTION (RECOUVREMENT INTÉRIEUR DE LA PISCINE) :

Parmi les composants de la piscine, il y a 2 bandes en PVC larges (TPVCP) et 1 bande en PVC plus étroite (TPVC). La bande en PVC plus étroite est accrochée à l'écrou le plus haut de la fermeture de la plaque et elle est suspendue vers l'intérieur de la piscine pour cacher les têtes des vis. Les 2 bandes plus larges sont fixées avec une bande adhésive afin de cacher les équerres métalliques qui se trouvent à l'intérieur de la pisci-

ne dans la zone droite. La fonction de l'ensemble des bandes est de protéger le liner de la piscine. Avertissement : il est conseillé de nettoyer toutes les saletés des parois et du sol de la piscine avec un aspirateur avant de placer la couverture ou le tapis. Placer la couverture de protection ou le tapis à l'intérieur de la piscine et éliminer tous les plis en ajustant et en coupant les restes de la surface totale. Coupez de façon à cacher les profilés inférieurs et les pièces métalliques. De cette façon, le liner sera protégé au moment de son installation.



4.10

POUR DEPLOYER LA MEMBRANE (LINER PVC) :

Etirer et étendre le liner (L) au soleil, pendant 2 heures au moins avant la pose pour qu'il puisse s'assouplir. Température idéale : Pour faciliter la manipulation du Liner, il serait préférable de le poser à une température ambiante comprise entre 20-25° C. Le liner adopte une forme ovale identique à celle de la paroi de la piscine. Elle est composée d'un rectangle et d'une demi-lune de chaque côté, ce qui rend la position de son installation unique. Afin d'éviter les plis, il faut placer correctement la membrane. La membrane en PVC doit être bien tendue. Placer le liner (L) au centre de la piscine. Commencer par déployer le fond en suivant l'axe principal de la pisci-

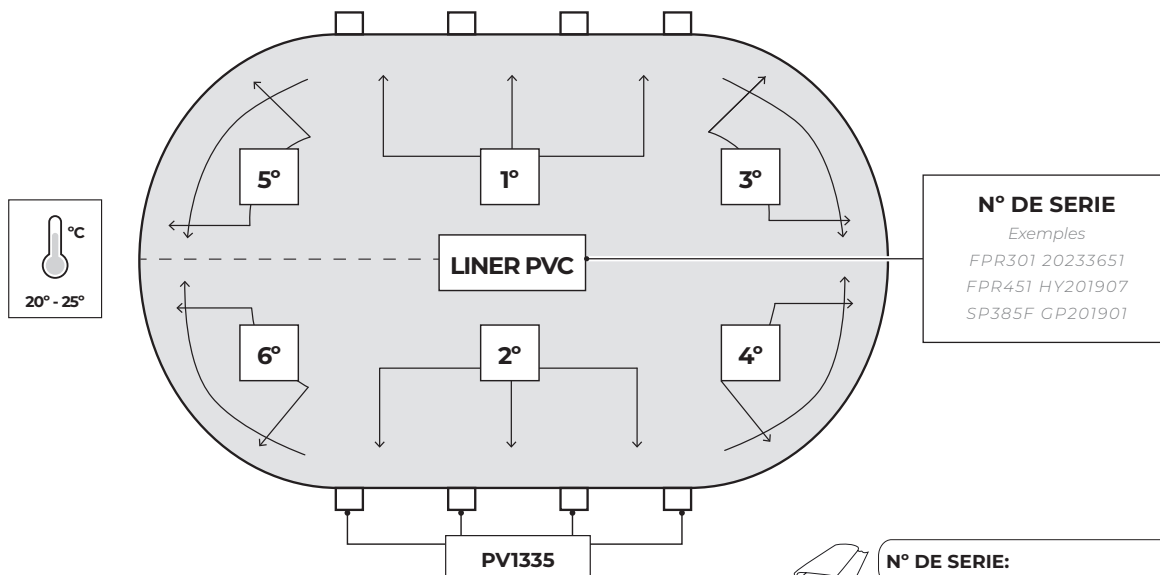
cine et en mettant le latéral vers la tôle. La soudure qui unit le fond au latéral doit être bien plaquée à la base de la paroi de la tôle sur tout le périmètre du fond de la piscine, (éviter les plis). Avant d'accrocher le liner, suivre les étapes de montage ci-après mentionnées :

1° Commencer par l'une des parties droites. 2° Placer l'autre moitié ou la partie droite opposée. 3° De l'une des extrémités de la partie droite jusque la moitié d'une semi-circonférence. 4° Compléter l'autre moitié de la même semi-circonférence. Au cas où le matériel (liner) est en trop ou au contraire en moins, ajuster avec le matériel de toute cette semi-circonférence, en l'étirant ou le récupérant (bien le répartir) sur tout le périmètre de la dite semi-cir-

conférence. 5° et 6° Recommencer respectivement les étapes 3° et 4° pour finir la piscine.

REMARQUE : S'il y a des plis dans le fond du liner ou paroi, ce n'est pas la peine de le changer puisque CE N'EST PAS un défaut de fabrication.

N° DE SÉRIE : Repérer dans le fond ou paroi du liner le N° de série et le noter dans l'en tête du manuel d'instructions pour d'éventuelles réclamations.



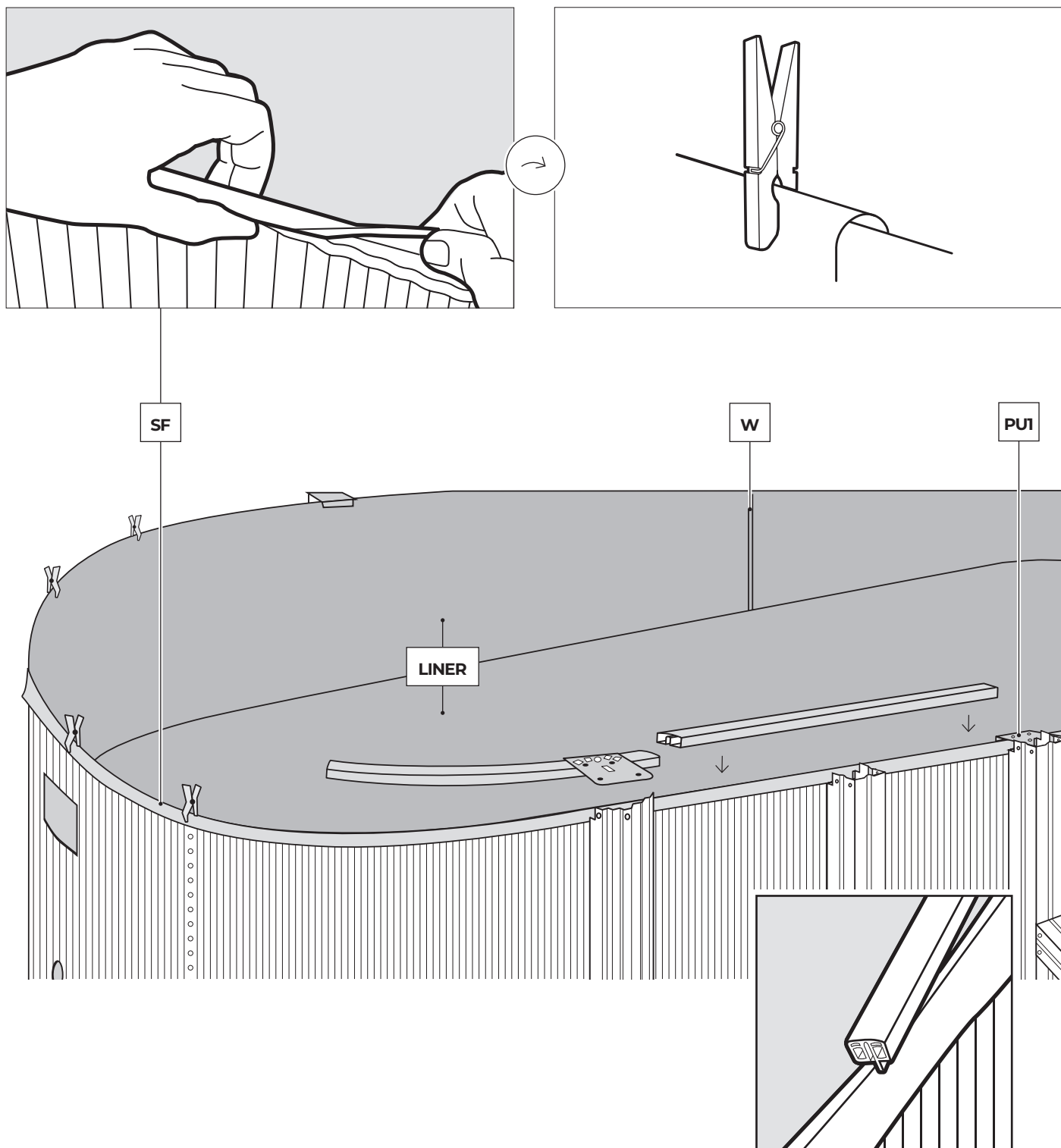
N° DE SERIE:

4.11

Amenez le bord supérieur de la toile par-dessus le sommet de la tôle. Chercher le plis d'accroche qui se trouve sur le rebord du liner. Installer le soudure d'accroche sur le haut du périmètre de la toile, et ajuster le en bas, contre les rails. Au fur et à mesure que l'on accroche le liner (SF), il faudra le fixer provisoirement avec des pinces à linge ou avec des rails supérieurs (en PVC), sans les emboîter complètement et séparés de 5 cm entre eux. A la fin de cette opération, si l'on observe un excès de liner, distribuer cet excès

uniformément sur tout le périmètre de la piscine pour éviter les plis. Si au contraire on observe que la longueur du liner est insuffisante, étirer uniformément sur tout le périmètre.

Laissez excéder entre 3 cm à 4 cm du liner à l'extérieur de la tôle pour avoir un revers uniforme.

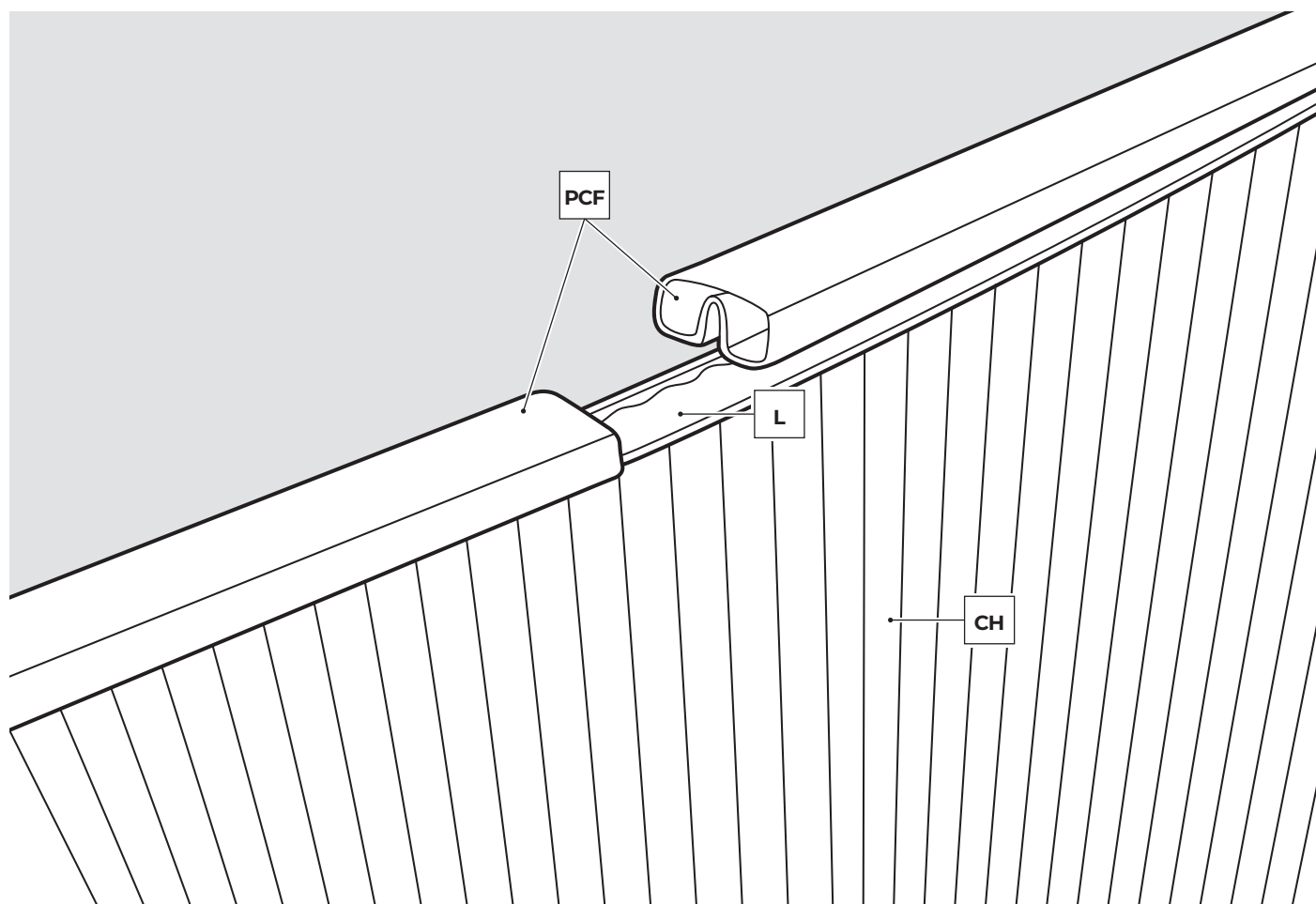
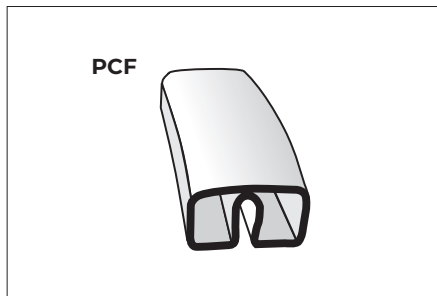


4.12

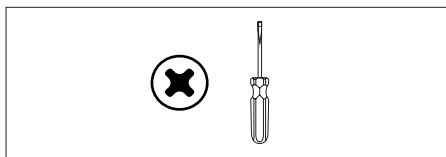
RAILS SUPÉRIEURS FLEXIBLES (PCF)

Une fois que vous avez fixé le liner à la tôle de la piscine, posez les rails sur le liner. Vous n'avez pas besoin de les coller. Placez-les les uns derrière les autres et, une fois arrivé au dernier profilé, coupez le morceau qui dépasse.

Mettez chaque pièce PU sur les rails de la partie supérieure, en alignement avec chaque pièce PU de la partie inférieure.



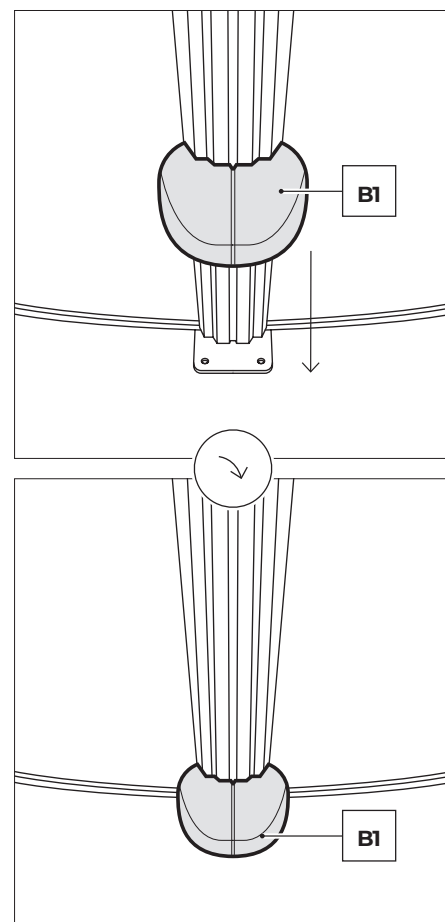
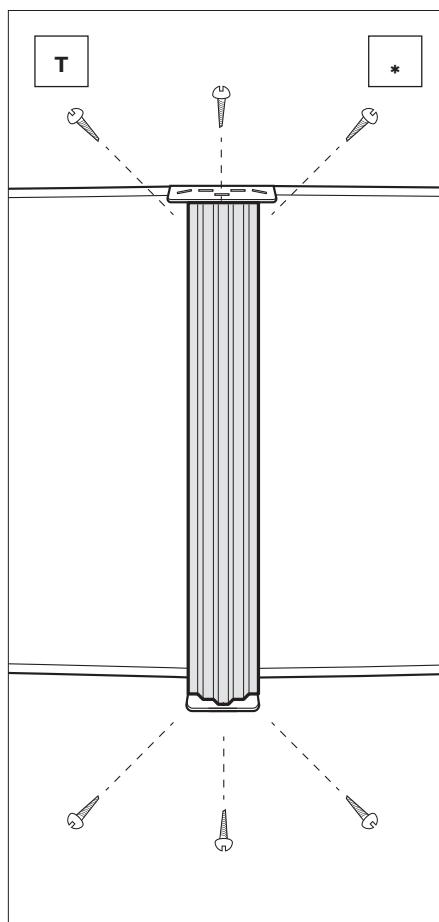
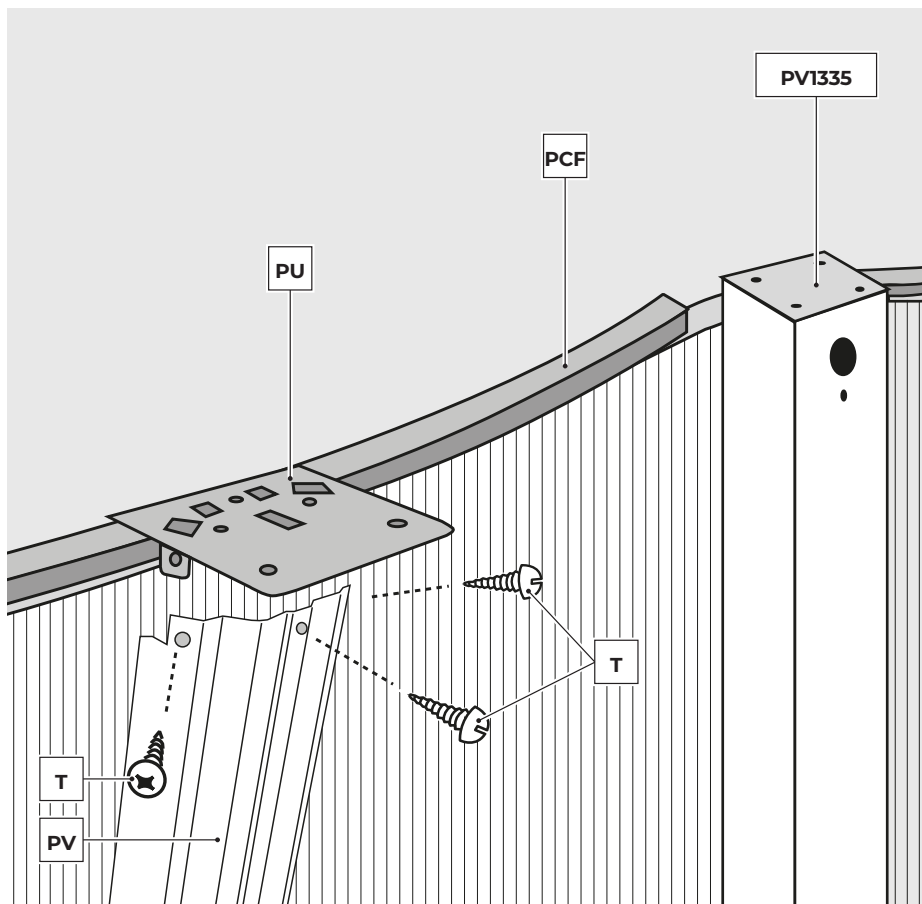
4.13



EMPLACEMENT ET FIXATION DES PROFILS VERTICAUX (PV)

Vissez le poteaux vertical (PV) avec 3 vis T à la pièce d'union correspondante qui se trouve dans la partie inférieure, et avec 3 autres vis à la pièce d'union supérieure. Répétez ce processus jusqu'à la fin de la demi-circonférence; assemblez bien les rails entre eux et **assurez-vous que les poteaux verticaux sont parfaitement verticaux**. Pour ce faire, suivez les lignes du raille de la tôle.

BASES D'INJECTION B1: Introduisez la base d'injection (B1) dans la partie supérieure du profil vertical (PV). Puis vissez la partie inférieure du profil et appuyez la base sur le sol.



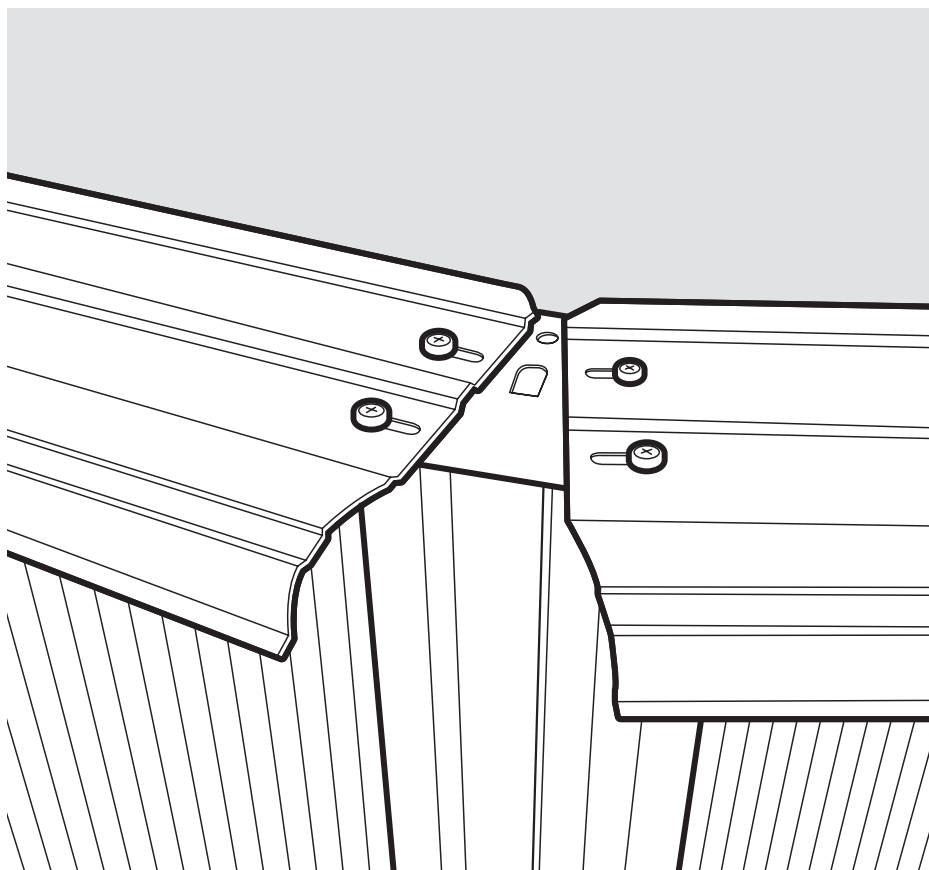
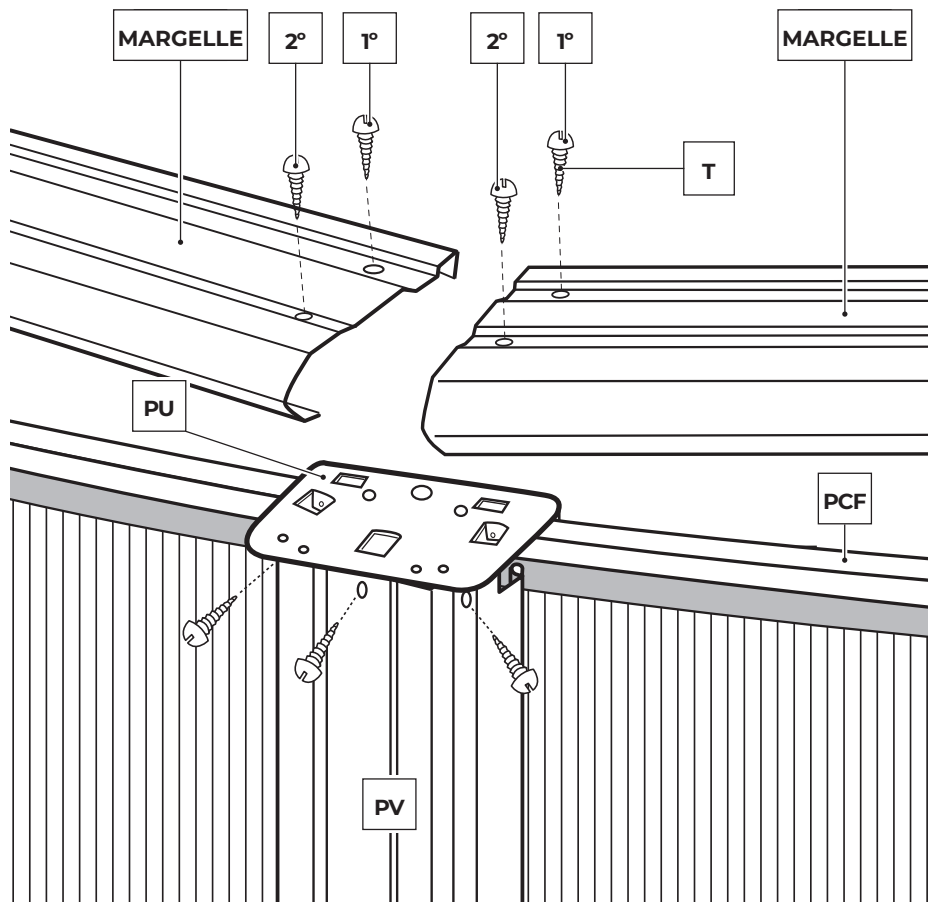
4.14

*** Important! Avant montage, limer, à l'aide d'une lime et de papier de verre, les extrémités de chaque margelle.**

Installation des margelles (PLAYA) :

Eviter de faire tomber les margelles à l'intérieur de la piscine sur le liner car elles pourraient l'endommager. Installer chacune des margelles (la partie arrondie vers l'extérieur), en les positionnant entre 2 pièces PU à l'aide des vis (T). Chaque margelle est percée de 4 trous permettant de l'ajuster correctement. Ne pas serrer complètement les vis dans un premier temps. Lorsque toutes les margelles seront montées, vérifier l'alignement vertical des poteaux (PV), puis finir de serrer les vis.

ATTENTION : il est strictement interdit de monter, marcher ou s'asseoir sur les margelles de même que de sauter ou plonger des margelles.

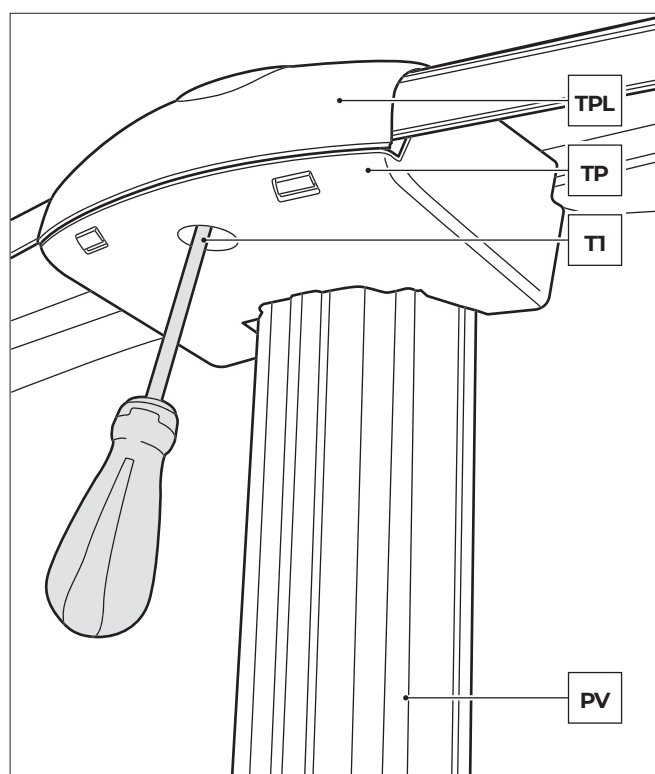
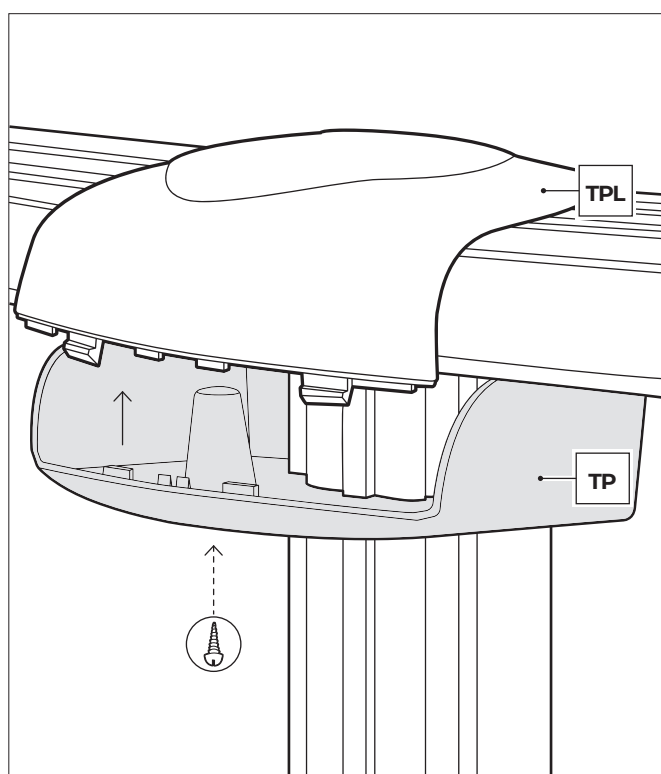
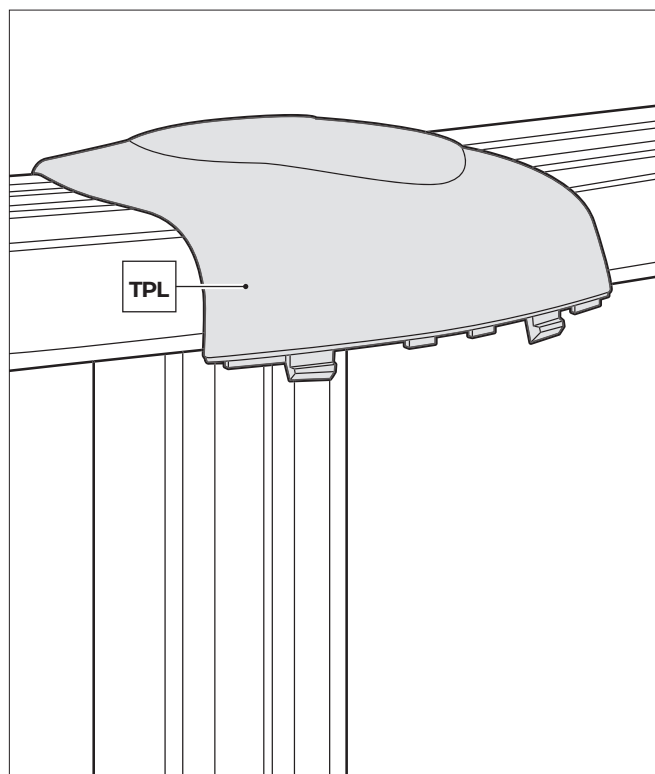
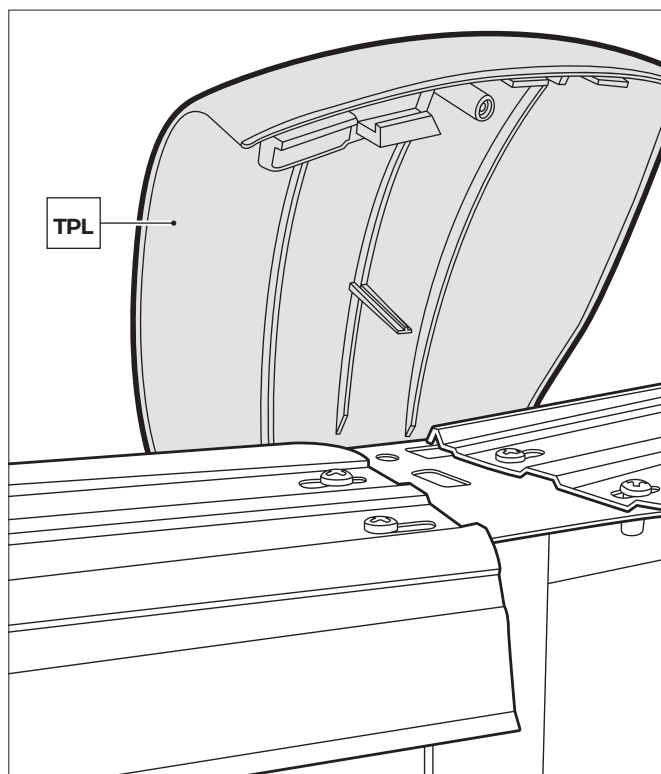
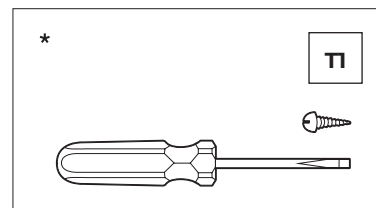


4.15

COUVERCLES DE PROTECTION :

Ils se posent sur les jonctions des deux margelles. Les couvercles se composent de deux pièces: Le couvercle margelles (TPL) et le couvercle profilé vertical (TP). En premier lieu, faites joindre par la partie arrière la pièce TPL aux parties arrières des deux margelles. Ensuite, ajustez la partie frontale de

manière que le saillant de la pièce TPL puisse se mettre dans le trou de la pièce PUI. En deuxième lieu, mettez la pièce TP au dessous du TPL et fixez-la avec une vis, T1. Répétez ces opérations jusqu'à compléter la piscine. ATTENTION ! Por la zone droite, il est nécessaire d'enlever le cache suivant le prédécoupage de la TP pour que la pièce puisse se fixer aux PV2.



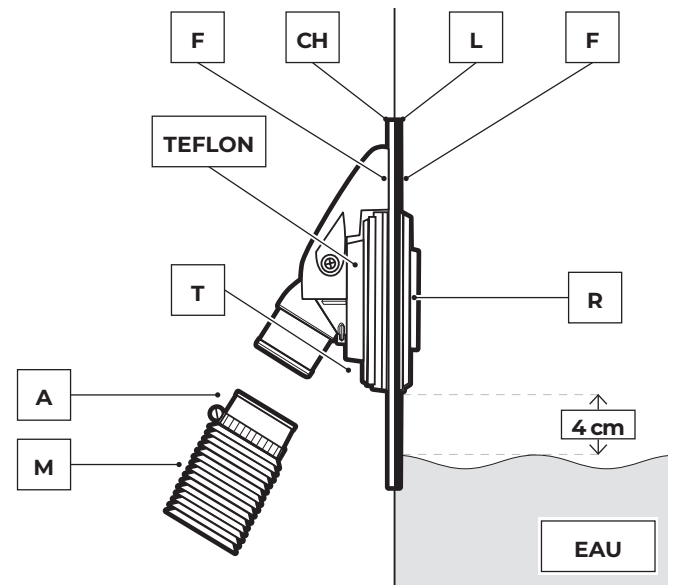
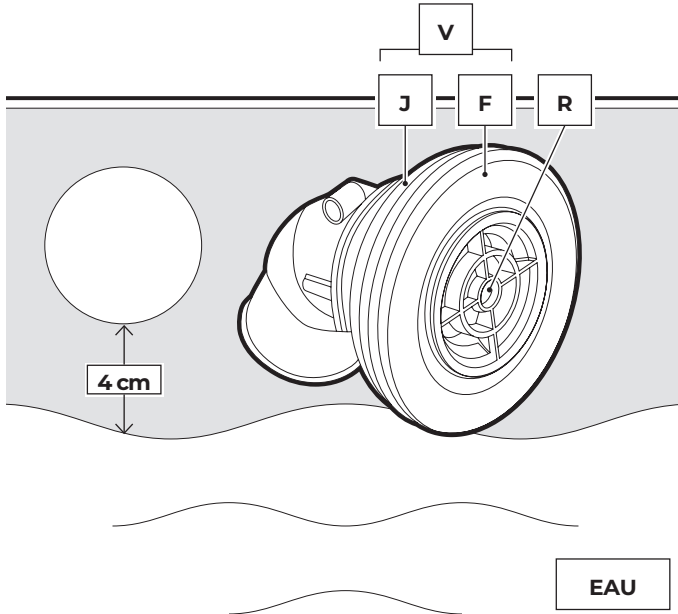
4.16

MONTAGE DE LA BUSE DE REFOULEMENT (V) : (BUSE D'IMPULSION : V)

La tôle est munie de 2 perçages, afin d'y fixer le skimmer et la buse de refoulement. BUSE DE REFOULEMENT : elle est installée sur la tôle, dans le milieu de la piscine. L'eau provenant de l'épurateur, retourne dans la piscine au travers de cette buse. Commencer le remplissage de la piscine avec un tuyau d'arrosage. Arrêter le remplissage à 4 cm du bord inférieur du perçage de la buse. Ne pas dépasser le niveau de perçage de la buse

(contrôler que le liner soit propre avant le remplissage de la piscine). Faire une découpe de 4 cm en forme de croix dans le liner, au centre du peçage de la buse, à l'aide d'un cutter. ATTENTION, NE PAS DEPASSER LE TROU. Prenez la buse de refoulement (V) puis enfiler dessus tout d'abord une bague friction (F) suivie d'un joint d'étanchéité en caoutchouc (J). Par l'intérieur de la piscine faites passer la buse à travers la découpe en forme de croix faite sur le liner et le perçage située sur la tôle. Le joint (J) doit se situer parfaitement en contact avec le liner pour assurer l'étanchéité. Couper les morceaux

de liner sortant à l'extérieur (la coupe doit être nette et ajustée). Par l'extérieur de la piscine enfiler un joint d'étanchéité (J) en le plaçant en contact avec la tôle puis une bague de friction (F). Ajuster l'ensemble des pièces en serrant fermement avec l'écrou (T). Ce montage doit se mener à bien avec beaucoup de soin, évitant les plis à travers lesquels pourraient se produire des fuites d'eau. Avant de continuer le remplissage de la piscine il faudra installer le tuyau de refoulement (M) qui va de la prise de sortie de l'épurateur à la buse de refoulement (V), en le fixant avec deux colliers (A).



4.17

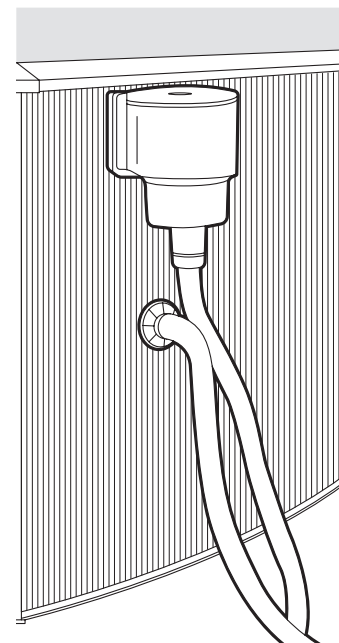
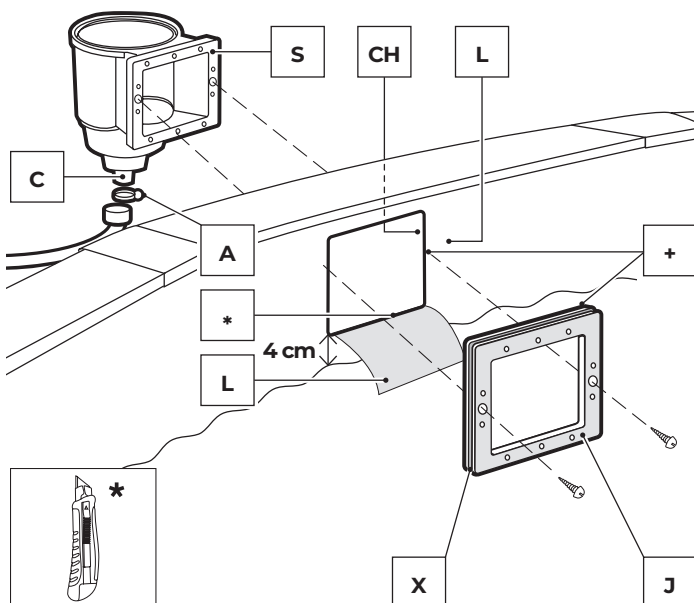
INSTALLATION DU CORPS DU SKIMMER (S) À L'EXTÉRIEUR DE LA PISCINE :

Continuer à remplir la piscine, jusqu'à ce que le niveau d'eau soit à 4 cm de la partie inférieure du perçage du skimmer. Avec une lame (cutter) découper la liner (L) qui se trouve à l'intérieur de la piscine au format du perçage. Installer le double joint (J) en emboîtant la tôle et le liner dans

la rainure (X) du double joint prévu à cette effet. Ensuite, mettre les 2 plus petites vis depuis l'intérieur de la piscine dans les 2 trous centraux plus grands (à travers le double joint et le liner) et visser aux trous centraux correspondants du corps du skimmer (S). Recouvrir le tube de connexion (C) ainsi que la prise d'entrée d'eau de l'épurateur avec du Téflon. Visser fortement le tube de connexion (C) au corps du skimmer et bran-

cher l'extrémité de tuyau à l'aide d'un collier (A) au tube de connexion du skimmer (C). Emboîter l'autre extrémité du tuyau à l'entrée de la prise d'eau de l'épurateur et serrer à l'aide d'un collier.

IMPORTANT : Recouvrir de Téflon tous les filetages de raccord d'eau, pour en garantir l'étanchéité.



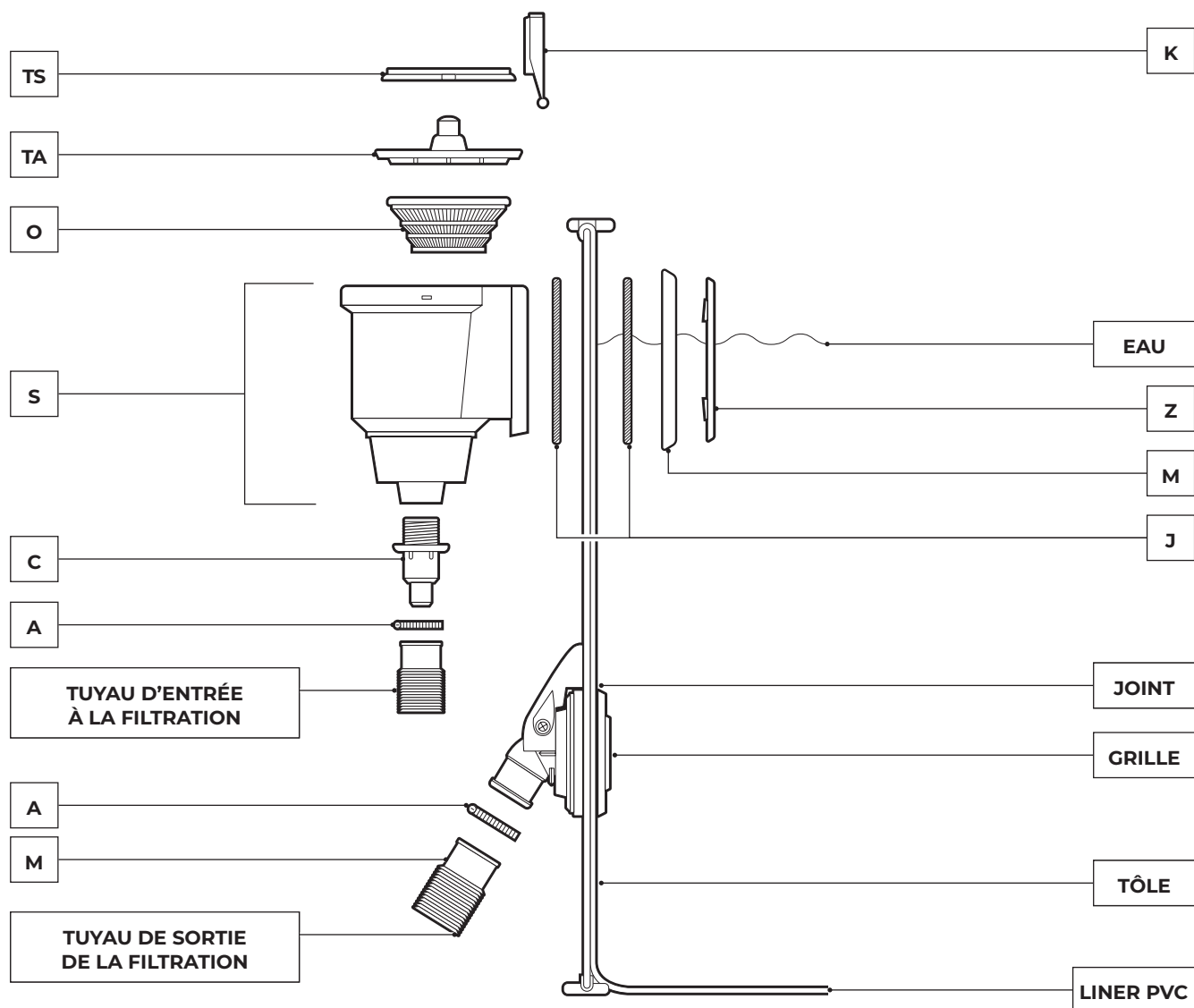
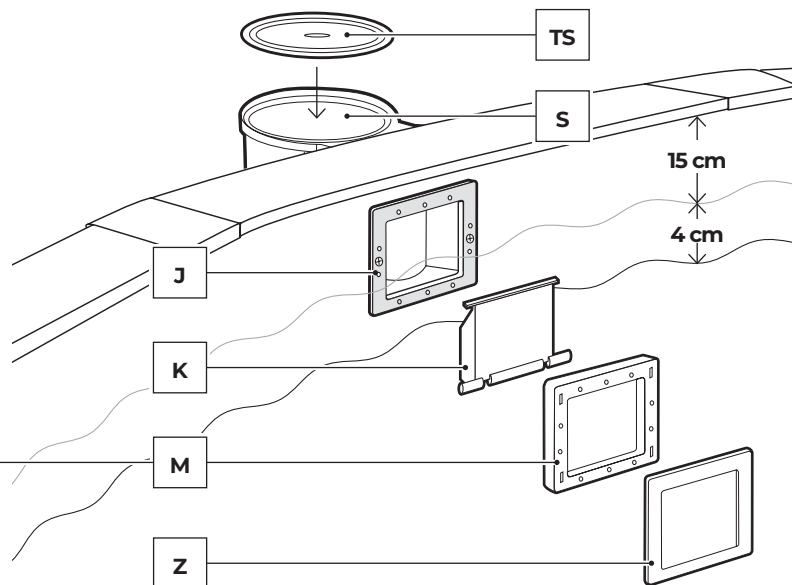
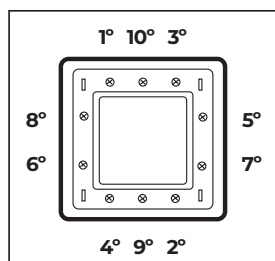
4.18

INSTALLATION DU CADRE DU SKIMMER (M) :

S'assurer que tous les trous se trouvent en face les uns des autres (joint-perçage tôle-skimmer). Mettre les 10 vis restants dans le cadre sans les serrer pour s'assurer que l'emboîtement est correct. Serrer un peu les vis, l'une après l'autre, suivant l'ordre indiqué. FINALEMENT LES VISSER FORTEMENT DANS LE MÊME ORDRE.

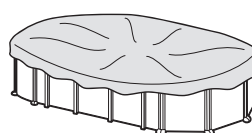
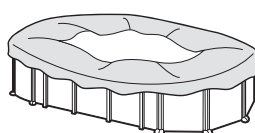
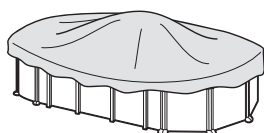
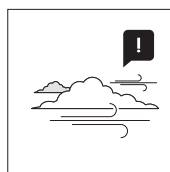
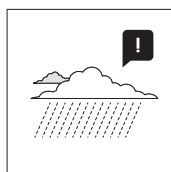
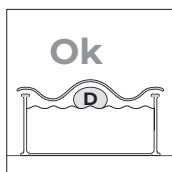
DERNIERS DÉTAILS : Appuyer sur le couvercle enjoliveur du cadre du skimmer (Z) pour le mettre en place. Pour terminer, introduire la vanne (K) à travers l'ouverture rectangulaire (presser soigneusement les deux extrémités et emboî-

ter les parties saillantes). Placer le panier (O) à l'intérieur du skimmer et le couvercle du corps du skimmer (TS). **FINIR DE REMPLIR LA PISCINE JUSQU'À LA MOITIÉ DE LA PORTE DU SKIMMER** (10 - 15 cm en dessous du bord de la piscine) POUR QUE L'EAU RENTRE À L'INTÉRIER ET REMPLISSE LE SYSTÈME DE FILTRATION.



#5

Entretien et utilisation.



→ **Le niveau de l'eau de la piscine doit toujours être maintenu à au moins 15 cm du bord supérieur de cette dernière.**

→ Pendant la saison d'utilisation d'un kit de piscine, mettez le système de filtration en marche une fois par jour pour assurer le renouvellement complet du volume d'eau et uniquement lorsque la piscine n'est pas utilisée pour le bain (cf. manuel épurateur).

→ Pendant la saison d'utilisation de la piscine, vérifiez régulièrement le niveau d'obstruction du moyen de filtration.

→ Réviser l'ensemble de la boulonnerie de la piscine et les possibles points de corrosion si possible.

→ Ne jamais vider complètement la piscine. La structure pourrait être sérieusement endommagée si le niveau de l'eau n'est pas suffisant.

→ Si les consignes de maintenance ne sont pas respectées et appliquées, il peut exister des risques graves pour la santé des utilisateurs, notamment des

enfants.

→ L'utilisation d'un kit de piscine implique le respect des consignes de sécurité décrites dans le guide de maintenance et d'utilisation.

→ Ne pas laisser de kit de piscine par terre dans un extérieur vide.

→ Nettoyer régulièrement le liner en PVC et la ligne du niveau de l'eau avec des produits non abrasifs. Nettoyer régulièrement le pli d'union du fond avec le côté du liner, car c'est une zone d'accumulation de saletés. Si vous faites par accident un petit trou dans le liner, vous pouvez le réparer avec nos patchs AR202 ou V12.

→ Les couvertures d'été (isothermes) protègent votre piscine des insectes, de la poussière, des feuilles, etc. et évitent la perte de température de l'eau. Placez-les toujours avec les bulles en contact avec l'eau.



RECOMMANDATION POUR L'ENVIRONNEMENT : «NE DÉMONTÉZ PAS LA PISCINE SI CELA N'EST PAS ABSOLUMENT NÉCESSAIRE. EN CAS DE DÉMONTAGE, NOUS VOUS PRIONS DE RÉUTILISER L'EAU. IL N'Y A PAS D'EAU EN TROP».

Lorsque votre piscine atteint la fin de sa vie utile, elle doit être démontée, puis il faudra séparer les différents matériaux (plastique et acier) et les déposer dans la déchetterie spécifiée par les autorités locales.

HIVERNAGE

A) Si vous choisissez de ne pas démonter la piscine

- 1- Nettoyer le fond et les parois du liner avec un produit non abrasif.
 - 2- Traiter l'eau avec un produit d'hivernage. Il est recommandé d'utiliser un HIVERNAGE LIQUIDE au lieu de flotteurs avec un produit solide pour éviter de décolorer le liner.
 - 3- Laisser la piscine remplie d'eau en tenant compte que:
 - a) Pour les piscines avec skimmer et buse de refoulement baisser le niveau de l'eau 5 cm en dessous du skimmer et fermer la buse de refoulement avec le bouchon à vis qui est joint à l'épurateur.
 - b) Pour les piscines avec buses d'aspiration et de refoulement baisser le niveau de l'eau à 20 cm du rebord supérieur de la piscine, en fermant les buses par le système de vis qui est incorporé.
 - 4- Déconnecter les tuyaux. Ne pas démonter le skimmer ni les buses.
 - 5- Protéger la piscine avec une bâche d'hivernage, en mettant un élément flottant entre celle-ci et l'eau, afin de la protéger du gel.
 - 6- Epurateur : le déconnecter de la piscine. Le nettoyer, vider le sable ou enlever la cartouche, le sécher et le conserver dans un endroit couvert et à l'abri de l'humidité.
 - 7- Accessoires : enlever tous les accessoires (échelle, alarme, projecteur, perche,...), les nettoyer à l'eau douce et les ranger.
- REMISE EN MARCHÉ: Enlever la bâche d'hivernage, installer l'épurateur, changer au moins 1/3 de l'eau et réaliser une chloration de choc. Mettre l'épurateur en fonctionnement pendant au moins 8 heures en respectant les périodes de fonctionnement en continu indiquées sur les manuels des épurateurs.

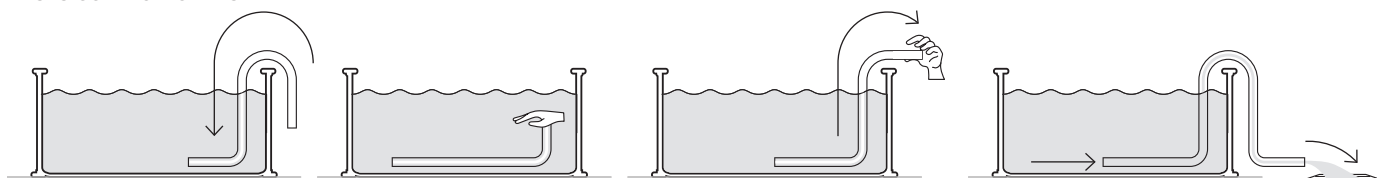
B) Si vous choisissez de démonter la piscine

- 1- Vider la piscine. Moyens: Epurateur, Pompe de vidange ou Principe des vases communicants. Utiliser le principe de vases communicants : pour ceci, prenez le tuyau de l'épurateur à diamètre inférieur. Attachez un poids à l'une de ses extrémités et faites le plonger au fond de la piscine. A la suite plongez la totalité du tuyau jusqu'à vider tout l'air qui se trouve à l'intérieur. Avec la paume de la main boucher hermétiquement sous l'eau l'extrémité libre du tuyau puis menez-la jusqu'au point de vidange désiré. Retirez la main et l'eau commencera à couler. Ne pas utiliser cette eau pour l'arrosage, étant donné qu'elle contient des produits chimiques
 - 2- Nettoyer tous les composants de la piscine avec une éponge et un produit savonneux avec pH neutre. Les sécher et les ranger dans un endroit sec et propre.
- Il est normal qu'après plusieurs montages et démontages le liner en PVC se dilate et perde de l'élasticité.
- REMISE EN ROUTE: Lisez à nouveau ce manuel du début.

TRAITEMENTS CHIMIQUES

PROBLEMES	CAUSES	SOLUTIONS
Eau trouble	Filtration pauvre, pH haut. Excès de résidus organiques	Laver le filtre. Ajouter du CLARIFIANT en pastilles avec un doseur. Faire une Chloration de choc.
Eau verte	Formation d'algues ou vert de gris	Brosser légèrement le fond et les parois de la piscine. Analyser le PH et ajuster entre 7,2-7,6. Ajouter un algicide et du CLARIFIANT LIQUIDE.
Eau marron	Présence de fer ou de manganèse	Analyser le PH et ajuster entre 7,2-7,6. Faire une CHLORATION DE CHOC. Ajouter du CLARIFIANT LIQUIDE.
Incrustations	Présence de chaux dans l'eau	Analyser le PH et ajuster entre 7,2-7,6. Ajouter de l'ANTI-CALCAIRE une fois par semaine.
Irritation des yeux et de la peau. Mauvaises odeurs	PH non ajusté. Excès de résidus organiques	Analyser le PH et ajuster entre 7,2-7,6. Faire une CHLORATION DE CHOC.

VIDANGE PRINCIPE VASES COMMUNICANTS



Lisez avec attention les instructions du fabricant du produit chimique. ATTENTION: Conserver les produits chimiques dans un endroit propre, sec et hors de portée des enfants. Important :

Tous les produits utilisés doivent être compatibles avec le liner en PVC.

- **Premier remplissage** : Analyser le pH et le Chlore (Cl) de l'eau et les ajuster aux niveaux optimum : pH : 7,2 – 7,6 ; Chlore : 0,5 – 2 ppm.
- **Cloration choc** : Cela consiste à augmenter le niveau de chlore jusqu'à 20 ppm approximativement pour éliminer les bactéries et algues. La réaliser uniquement lorsque l'eau de la piscine provient de puits, étangs,... ou lorsqu'elle est restée longtemps sans traitement.
- **Contrôles** : Contrôler, au moins une fois par semaine, les niveaux de pH et Chlore. (Utilisez un analyseur de Chlore et pH) De même, vous devrez rajouter de l'algicide pour prévenir la formation des algues.

Ne jamais se baigner jusqu'à ce que le niveau de chlore soit stabilisé. Toujours utiliser un dosificateur flottant pour la dissolution du produit chimique(pastilles). Le dosage des produits chimiques se fait en fonction de : le volume d'eau de votre piscine, la fréquence des baignades, les conditions climatiques, température de l'eau et emplacement. Toujours agiter l'eau et attendre la dissolution d'un produit chimique avant d'en rajouter un autre. Attendre environ 12 h. entre chaque ajustement de pH, de Chlore, ou d'anti-algues en faisant fonctionner le système de filtration.

TRAITEMENTS MECANIQUES

Vérifier que l'épurateur, skimmer, buses et tuyaux soient correctement connectés à la piscine. Tenez en compte que plus la température de l'eau est élevée, plus long sera le temps de filtration. Temps de filtration théorique = volume d'eau / débit du système de filtration (généralement 8h/jour avec la température de l'eau à 21°C), (Idéal : 2h le matin – 4h à la mi journée – 2h l'après-midi). **Bien respecter les périodes de fonctionnement en continu indiquées sur les manuels des épurateurs.**

ASPIRATEUR DE FOND PAR ASPIRATION (MANUEL OU AUTOMATIQUE)

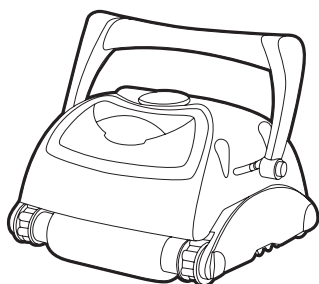
Uniquement pour les piscines avec skimmer. Connecter une extrémité du tuyau à la tête du balai et le plonger dans l'eau pour qu'il se remplisse. Connecter l'autre extrémité du tuyau à l'adaptateur d'aspiration (TA) et le mettre sur le panier du skimmer. Mettre en marche l'épurateur en position FILTER et commencer à nettoyer le fond. Faire attention dans les zones à plis là où s'accumule la saleté.

ASPIRATEUR DE FOND TYPE VENTURY

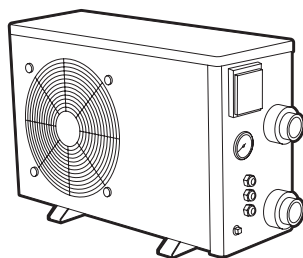
Assembler un tuyau d'arrosage sur l'embout de l'aspirateur de fond et l'introduire dans la piscine. Ouvrir le robinet à une pression normale pour que l'eau coule vers le fond de la piscine, produisant ainsi un courant ascendant qui récupère la saleté et la dépose dans le filtre installé sur l'aspirateur de fond.

#6

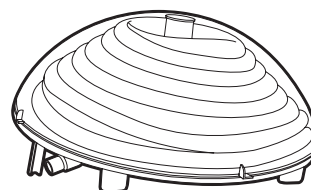
Accessoires.



ASPIRATEURS



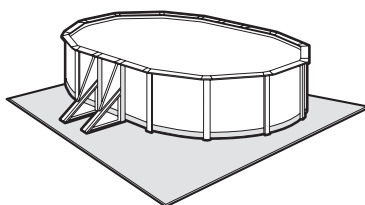
POMPES À CHALEUR



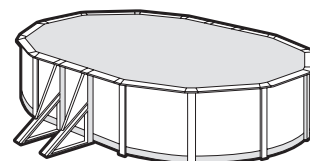
CHAUFFAGE



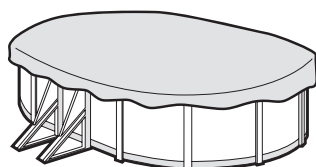
TRAITEMENT D'EAU



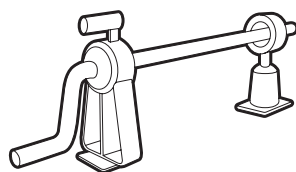
TAPIS DE SOL



COUVERTURES ISOTHERMES



COUVERTURES POUR L'HIVER



**ENROULEUR
DE BACHE**



DOUCHES

IMPORTANT: vous pouvez consulter l'ensemble de notre gamme de produits sur notre site : www.grepool.com





Certificat de garantie

Pour toute réclamation/SAV, conservez votre notice avec le preuve d'achat (ticket de caisse).

Toute demande de garantie devra faire l'objet d'une déclaration en ligne sur le site : www.grepool.com, accompagnée de la preuve d'achat.

Des photos pourront être demandées pour justificatif. Aucun retour de marchandise ne sera accepté sans accord préalable. Tout retour de marchandise est à la charge du client (emballage et transport).

APRÈS VÉRIFICATION ET CONSTATATION D'UN DÉFAUT DE FABRICATION

→ Les produits effectivement défectueux seront réparés ou échangés et remplacés en port payé.

La garantie se limite à la réparation ou au remplacement de la partie défectueuse. Elle n'implique en aucun cas une demande d'indemnités ou de dommages et intérêts.

LA GARANTIE NE S'APPLIQUE PAS DANS LES CAS SUIVANTS :

- Utilisation du matériel non conforme à nos instructions.
- Dommages provoqués par une mauvaise manipulation ou un montage non conforme.
- Les conseils de maintenance n'ont pas été suivis.
- Usage inapproprié ou incorrecte des produits chimiques.

IMPORTANT :

La société Manufacturas Gre effectue des échanges de composants contre reprise pour expertise. Si, après expertise, aucune anomalie ou dysfonctionnement n'est avéré, la société Manufacturas Gre se réserve le droit de facturer les frais de port et autres frais divers au client.

DURÉE DE LA GARANTIE :

Les piscines Gre sont soumises à la garantie légale établie par la loi générale concernant la protection des consommateurs et utilisateurs, c'est-à-dire 2 années depuis la date d'achat et d'après les conditions de cette dernière. Nous vous rappelons que pour que la garantie soit applicable, il est nécessaire de présenter le document certifiant l'achat et/ou la livraison du produit. Manufacturas Gre fournit par ailleurs une garantie commerciale de 2 années supplémentaires pour ce modèle de piscine, ce qui représente un total de 4 années, uniquement en ce qui concerne les pièces métalliques de la structure de la piscine. Cette garantie commerciale supplémentaire n'a aucun effet sur les droits du consommateur par rapport à la garantie légale.

Les éléments exclus des deux garanties sont les suivants :

- Les éléments exclus des deux garanties sont les suivants ;
- Les taches ou décolorations pouvant apparaître sur l'enveloppe en raison de l'usage ;
- Les dommages dans la piscine dérivés d'une mauvaise préparation du terrain où cette dernière est installée.
- Les dommages dans la piscine dérivés de l'enterrement de

cette dernière ;

- Tout dommage dans la piscine dérivé d'une mauvaise utilisation de cette dernière, d'après la notice. D'autre part, toutes les pièces en plastique sont exclues de la garantie commerciale supplémentaire, par exemple :
- Le liner ou enveloppe
- Les éléments enjoliveurs

Pour bénéficier de la garantie, votre piscine doit inclure ce document.

Garantie valide pour les piscines vendues depuis le 1 janvier 2016.

→ **Le liner :** 2 ans sur les soudures et l'étanchéité, dans les conditions d'un usage normal. Ne sont pas garantis : Les accrocs, trous, déchirures, tâches (produits de traitement directement dans l'eau), tâches liées au développement d'algues, tâches liées à la décomposition de corps étrangers en contact avec le liner, tâches et décolorations résultant de l'action de produits oxydants, tenue de couleur et l'usure due au frottement de la matière sur divers surfaces. Les déformations du liner resté plus de 24h sans eau (ne vidangez jamais complètement votre piscine). Il est impératif de conserver l'étiquette du numéro de série du liner présent sur le produit et son emballage. Pour toute demande éventuelle de prise en garantie, un échantillon du liner sera demandé.

→ **Groupe de filtration :** La pompe est garantie 2 ans (problème électrique) dans les conditions d'un usage normal.

Ne sont pas garantis : la casse des pièces (socle de pompe/cuve à sable, couvercle de pré filtre, vanne multivoies ...), la détérioration due à un branchement défectueux, l'utilisation de la pompe à sec, la détérioration par abrasion ou corrosion (le groupe de filtration doit-être placé dans un local frais et sec, à l'abri des projections d'eau).

→ **Les autres composants :** 2 ans.

SONT EXCLUS DE LA GARANTIE :

- La découpe du liner
- Le collage et branchement de la filtration
- L'assemblage
- La mise en eau
- La pose des margelles
- L'hivernage
- L'entretien

GARANTIE :

La garantie est valide dans les pays membres de la communauté européenne, UK et en Suisse.

Gre offre à l'acheteur - en plus des droits de garantie qui lui correspondent par la loi au vendeur et sans les limiter - un droit dont les conditions des obligations garanties suivantes pour les nouveaux produits.

→ En cas de problème, nous consulter!
www.grepool.com/fr/apres-vente





MANUFACTURAS GRE S.A.

Aritz Bidea, 57 BELAKO INDUSTRIALDEA,
APARTADO 69, 48.100 - MUNGUIA (VIZCAYA) ESPAÑA.

www.grepool.com

N° GARANTIE

Nous nous réservons le droit de modifier totalement ou en partie les
caractéristiques de nos articles ou le contenu de ce document sans
préavis

02.01.23