

## Filtre à Sable Méditerranée TOP



### Applications :

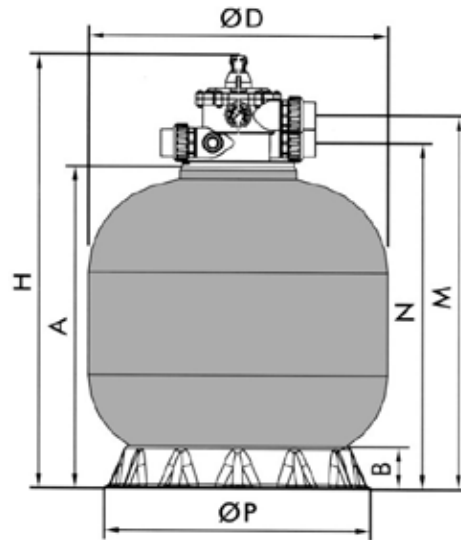
piscines privées  
spa en maçonnerie  
fontaines et bassins

### Caractéristiques :

filtre en fibre de verre et polyester  
traitement anti-uv  
pression maximale 2.5kg/cm  
température maximale de service  
tuyauterie interne de 50 à 63 mm  
vanne 6 voies  
couvertres avec ouverture rapide  
raccords  
manomètre de pression interne

Cod.	Mod.	D Ø	Accroches in/out		
		[mm]	[mm]	[inc]	[kg]
1080220	TOP400	400	50	1" 1/2	13
1080221	TOP500	500	50	1" 1/2	18
1080222	TOP650	600	50	1" 1/2	23

## Dimensions



Cod.	Mod.	Ø D	H	B	A	N	M	Accroches in-out	vanne de sélection	Poids		
		[mm]								[inc]	[kg]	[kg]
1080220	TOP 400	400	720	75	482	535	594	50	1" 1/2	13		
1080221	TOP 500	500	830	75	592	645	704	50	1" 1/2	18		
1080222	TOP 650	650	950	95	712	765	824	50	1" 1/2	23		

Cod.	Mod.	Q*	Temp de filtration	volume maximum des piscines recommandé
		[m³/h]	[h]	[m³]
1080220	TOP 400	6	8	48
1080221	TOP 500	9	8	72
1080222	TOP 650	16	8	128

