



Pompe De Filtration BRETON

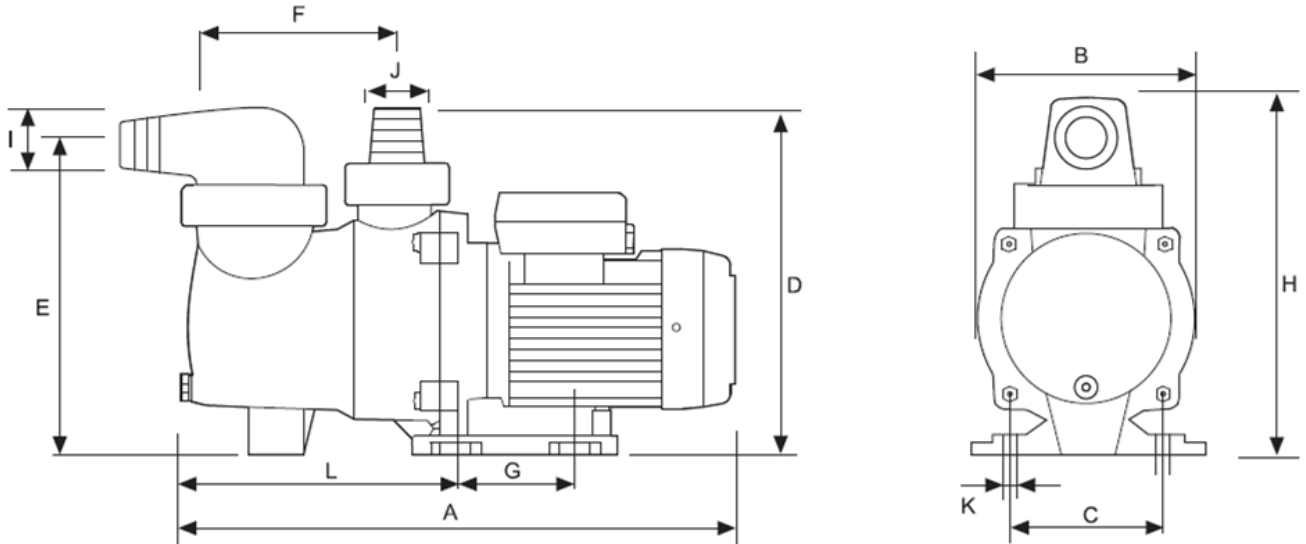
Pompe de filtration qui rend possible la circulation de l'eau dans l'installation de filtration de la piscine Corps

- > Corps en polypropylène renforcé de fibre de verre, résistant aux produits chimiques pour le traitement de l'eau.
- > Couvercle, corps de la pompe et diffuseur en Norylon
- > Rotor en Noryl
- > Supports en verre et polyamide
- > Arbre de moteur en acier inoxydable AISI 316
- > Garniture mécanique en graphite et stéatite
- > Enroulements imprégnés avec résine époxy
- > Pré filtre de grande capacité avec couvercle transparent en polycarbonate

Moteur

- > Asynchrone, deux pôles, 2800 tr / min
- > Protection IP55
- > Classe d'isolation F
- > Fonctionnement continu
- > Versions monophasée et triphasée

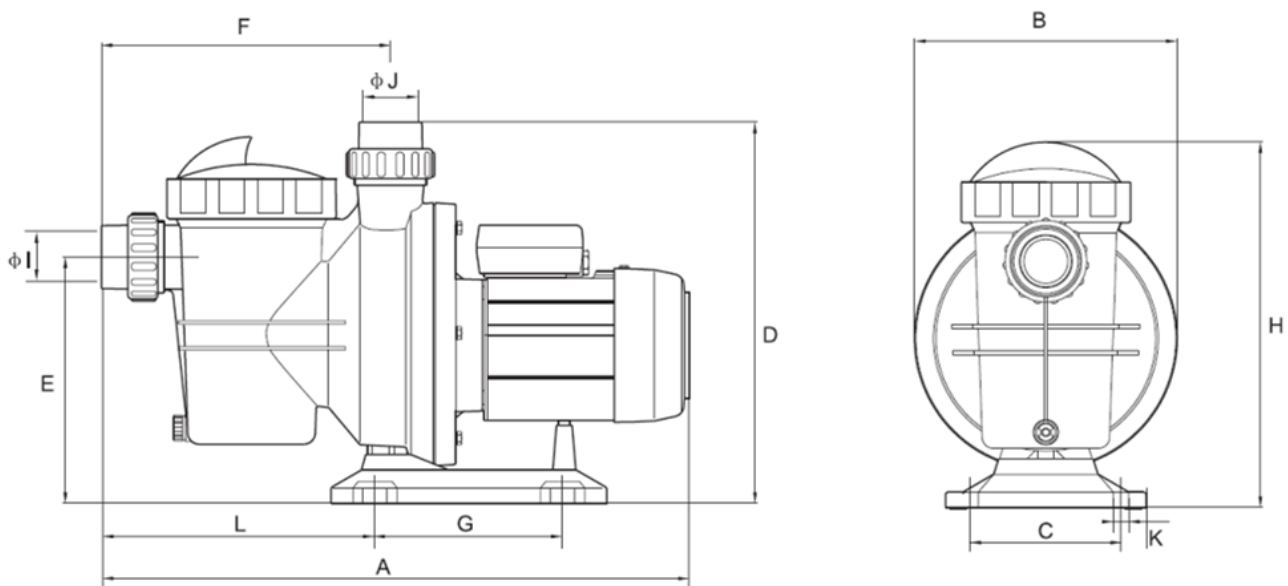
Dimensions



| Mod. | A | B | C | D | E | F | G | H | L | I | J | K | PODS [kg] |
|-------------|-----|-----|-----|-----|-----|-----|----|-----|-----|-----|-----|-------|-----------|
| 250S | 400 | 160 | 100 | 250 | 231 | 158 | 90 | 210 | 203 | Ø40 | Ø40 | 4- Ø9 | 5.6 |

Caractéristiques techniques

| MODEL | HP | kW | V | | A | |
|-------------|------|------|-------|-------|-----|-----|
| | | | 1~ | 3~ | 1~ | 3~ |
| | | | 50 HZ | 50 HZ | 220 | 380 |
| 250S | 0.33 | 0.25 | 220 | - | 1.7 | - |



Dimensions

| Mod. | A | B | C | D | E | F | G | H | L | I | J | K | POIDS [kg] |
|--------------------------|-----|-----|-----|-----|-----|-----|-----|-----|-----|-----|-----|-------|------------|
| 370S | 550 | 238 | 160 | 345 | 225 | 262 | 170 | 330 | 205 | Ø50 | Ø50 | 4-Ø10 | 8.7 |
| 550S | 550 | 238 | 160 | 345 | 225 | 262 | 170 | 330 | 205 | Ø50 | Ø50 | 4-Ø10 | 9.3 |
| 750S | 550 | 238 | 160 | 345 | 225 | 262 | 170 | 330 | 205 | Ø50 | Ø50 | 4-Ø10 | 10.4 |
| 1100S₂ | 570 | 238 | 160 | 345 | 225 | 262 | 170 | 330 | 205 | Ø50 | Ø50 | 4-Ø10 | 11.9 |

| MODEL | HP | kW | V | | A | |
|--------------------------|------|------|-------------|-------------|-----------|-----------|
| | | | 1~ 50 HZ | 3~ 50 HZ | 1~ 220 | 3~ 380 |
| 370S | 0.50 | 0.37 | 220 | 380 | 3.6 | 1.4 |
| 550S | 0.75 | 0.55 | 220 | 380 | 5.1 | 1.9 |
| 750S | 1.00 | 0.75 | 220 | 380 | 5.8 | 2.2 |
| 1100S₂ | 1.50 | 1.10 | 220 | 380 | 7.4 | 3.0 |

Courbes de performance

